

Dell™ Vostro™ 410 维修手册

[故障排除](#)

[主机盖](#)

[PCI 和 PCI Express 卡](#)

[I/O 面板](#)

[内存](#)

[处理器](#)

[系统板](#)

[与 Dell 联络](#)

[拆装计算机](#)

[挡板](#)

[驱动器](#)

[风扇](#)

[电池](#)

[电源设备](#)

[系统设置程序](#)

注、注意和警告



注:“注”表示可以帮助您更好地使用计算机的重要信息。



注意:“注意”表示可能会损坏硬件或导致数据丢失，并告诉您如何避免此类问题。



警告:“警告”表示可能会导致财产损失、人身伤害、甚至死亡。

如果您购买的是 Dell™ n 系列计算机，则本文中关于 Microsoft® Windows® 操作系统的任何参考内容均不适用。

本说明文件中的信息如有更改，恕不另行通知。

© 2008 Dell Inc. 版权所有，翻印必究。

未经 Dell Inc. 书面许可，严禁以任何形式进行复制。

本文中使用的商标：Dell、DELL 徽标和 Vostro 是 Dell Inc. 的商标；Intel 是 Intel Corporation 在美国和其他国家/地区的注册商标；Microsoft、Windows、Windows Vista 以及 Windows Start 徽标是 Microsoft Corporation 的商标或注册商标，而 Bluetooth 是 Bluetooth SIG Inc 的注册商标。

本说明文件中提及的其它商标和商品名称是指拥有相应标记和名称的公司或其制造的产品。Dell Inc. 对其它公司的商标和商品名称不拥有任何所有权。

型号 DCGAF

2008 年 8 月 修订版 A00

[返回目录页面](#)

挡板

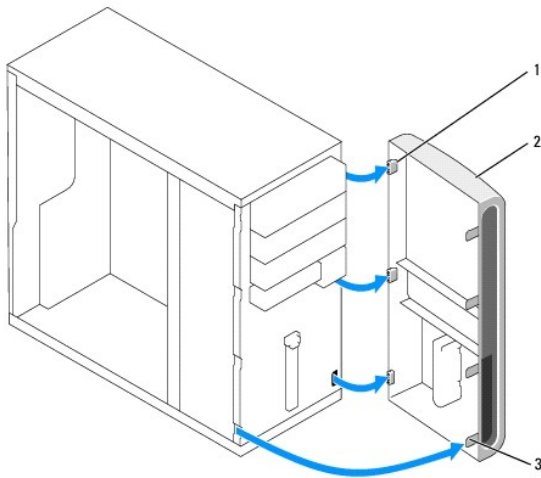
Dell™ Vostro™ 410 维修手册

- [卸下挡板](#)
- [装回挡板](#)

警告: 拆装计算机内部组件之前, 请阅读计算机附带的安全说明。有关其他最佳安全操作信息, 请参阅 www.dell.com/regulatory_compliance 上的 Regulatory Compliance (管制标准) 主页。

卸下挡板

1. 请按照[拆装计算机之前](#)中的步骤进行操作。
2. 卸下主机盖 (请参阅[卸下主机盖](#))。
3. 垂直放置计算机时, 在机箱内沿护盖的左缘找到四个护盖挡板夹。轻轻向外弯曲挡板夹, 将护盖左侧从机箱上释放。
4. 向外旋转护盖左缘, 直到护盖右侧的挡板夹脱离夹的插槽。

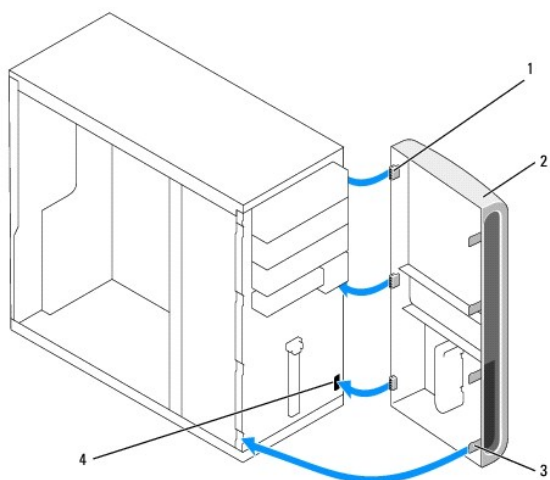


1	挡板夹 (3 个)	2	挡板
3	挡板夹 (4 个)		

5. 将挡板放在一旁安全的地方。

装回挡板

1. 在垂直放置计算机时, 沿前面板的右缘将挡板夹对准并插入挡板夹插槽。



1	挡板夹 (3 个)	2	挡板
3	挡板夹 (4 个)	4	挡板夹插槽 (3 个)

- 朝计算机方向旋转前护盖，直到护盖左缘上的挡板夹卡紧到位。
- 依次执行程序[拆装计算机后](#)中的各项步骤。

[返回目录页面](#)

[返回目录页面](#)

PCI 和 PCI Express 卡

Dell™ Vostro™ 410 维修手册

- [卸下 PCI/PCI Express 卡](#)
- [安装 PCI/PCI Express 卡](#)
- [卸下或安装 PCI/PCI Express 卡后配置计算机](#)

警告: 拆装计算机内部组件之前, 请阅读计算机附带的安全说明。有关其他最佳安全操作信息, 请参阅 www.dell.com/regulatory_compliance 上的 Regulatory Compliance (管制标准) 主页。

警告: 为防止触电, 请始终在卸下主机盖之前断开计算机与电源插座的连接。

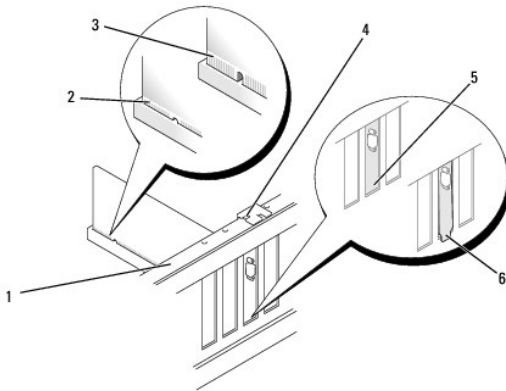
您的计算机提供了以下用于 PCI 卡和 PCI Express 卡的插槽:

- 1 一个 PCI Express x16 卡插槽 (SLOT1)
- 1 两个 PCI Express x1 卡插槽 (SLOT2、SLOT3)
- 1 三个 PCI 卡插槽 (SLOT4、SLOT5、SLOT6)

有关卡插槽位置的信息, 请参阅 [系统板组件](#)。

卸下 PCI/PCI Express 卡

1. 请按照 [拆装计算机之前](#) 中的步骤进行操作。
2. 从操作系统中卸载该插卡的驱动程序和软件。有关详情, 请参阅《安装与快速参考指南》。
3. 卸下主机盖。请参阅 [卸下主机盖](#)。
4. 卸下用于将插卡固定至机箱的支架螺钉。



1	定位杆	2	完全就位的插卡
3	未完全就位的插卡	4	支架螺钉
5	在插槽内的支架	6	在插槽外的支架

5. 如果有必要, 请断开连接至插卡的所有电缆。
6. 卸下插卡:
 - 1 对于 PCI 卡, 请拿住插卡的顶部边角, 将其从连接器中取出。
 - 1 对于 PCI Express 卡, 拉动固定卡舌, 拿住插卡的顶部边角, 将其从连接器中取出。

- 如果您不打算装回插卡，请在闲置的插槽开口处安装填充挡片。

注：您必须在闲置的插卡插槽开口处安装填充挡片，以维持计算机的 FCC 认证。挡片还可以防止灰尘和污物进入计算机。

- 依次执行程序[拆装计算机后](#)中的各项步骤。
- 要完成拆卸过程，请参阅[卸下或安装 PCI/PCI Express 卡后配置计算机](#)。

安装 PCI/PCI Express 卡

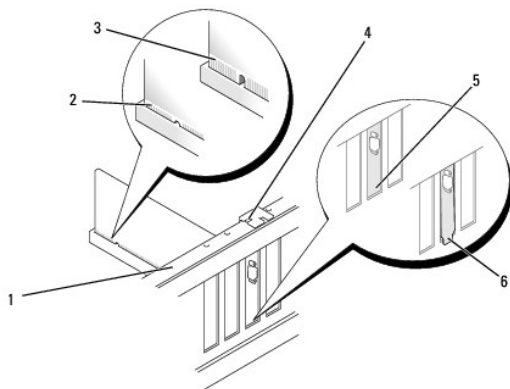
- 请按照[拆装计算机之前](#)中的步骤进行操作。
- 卸下主机盖。请参阅[卸下主机盖](#)。
- 如果您要安装新插卡，请卸下用于固定扩充卡填充挡片的螺钉。
- 如果要更换已安装在计算机中的插卡，请卸下此插卡（请参阅[卸下 PCI/PCI Express 卡](#)）。

注：图中所示插卡位置仅用于示范，实际则可能与该位置存在差异。

- 准备插卡以便进行安装。

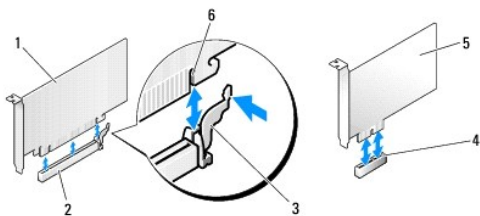
有关配置插卡、进行内部连接或为计算机自定义插卡的信息，请参阅插卡附带的说明文件。

警告：某些网络适配器会在连接至网络时自动启动计算机。为防止触电，请确保在安装插卡之前断开计算机与电源插座的连接。



1	定位杆	2	完全就位的插卡
3	未完全就位的插卡	4	支架螺钉
5	在插槽内的支架	6	在插槽外的支架

- 如果您要将 PCI Express 卡安装到 x16 插卡连接器中，请调整插卡的位置以使固定槽与固定卡舌对齐。



1	PCI Express x16 卡	2	PCI Express x16 卡插槽
3	固定卡舌	4	PCI Express x1 卡插槽
5	PCI Express x1 卡	6	固定槽

7. 将插卡放在连接器中并稳固地向下按压。确保插卡已在插槽中完全就位。
8. 装回并上紧螺钉，以便将卡固定在插槽中。
9. 将相应的电缆连接至插卡。
10. 有关插卡电缆连接的信息，请参阅插卡说明文件。

 **注意:** 切勿将插卡电缆布置在插卡上方或后面。将电缆布置在插卡上方会妨碍主机盖的正确闭合，或者对设备造成损坏。

11. 依次执行程序[拆装计算机后](#)中的各项步骤。
12. 按照插卡说明文件中的说明，安装插卡所需的所有驱动程序。

卸下或安装 PCI/PCI Express 卡后配置计算机

 **注:** 有关连接器位置的信息，请参阅《[安装与快速参考指南](#)》。有关安装插卡的驱动程序和软件的信息，请参阅插卡附带的说明文件。

	已安装	已卸下
声卡	<ol style="list-style-type: none"> 1. 进入系统设置程序（请参阅进入系统设置程序） 2. 转至 Integrated Peripherals（集成外围设备）并选择 Onboard Audio Controller（机载音频控制器），然后将设置更改为 Disabled（禁用）。 3. 将外部音频设备连接至声卡连接器。 	<ol style="list-style-type: none"> 1. 进入系统设置程序（请参阅进入系统设置程序） 2. 转至 Integrated Peripherals（集成外围设备）并选择 Onboard Audio Controller（机载音频控制器），然后将设置更改为 Enabled（启用）。 3. 将外部音频设备连接至计算机的背面板连接器。
网卡	<ol style="list-style-type: none"> 1. 进入系统设置程序（请参阅进入系统设置程序） 2. 如果您不想同时使用这两个接口，请转至“Integrated Peripherals”（集成外围设备）并选择“Onboard LAN Controller”（机载 LAN 控制器），然后将设置更改为“Disabled”（禁用）。 3. 将网络电缆连接至网卡连接器。 	<ol style="list-style-type: none"> 1. 进入系统设置程序（请参阅进入系统设置程序） 2. 转至 Integrated Peripherals（集成外围设备）并选择 Onboard LAN Controller（机载 LAN 控制器），然后将设置更改为 Enabled（启用）。 3. 将网络电缆连接至集成网络连接器。

[返回目录页面](#)

[返回目录页面](#)

电池

Dell™ Vostro™ 410 维修手册

- [取出电池](#)
- [更换电池](#)

警告: 拆装计算机内部组件之前, 请阅读计算机附带的安全说明。有关其他最佳安全操作信息, 请参阅 www.dell.com/regulatory_compliance 上的 Regulatory Compliance (管制标准) 主页。

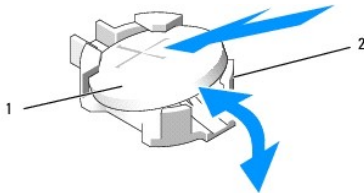
警告: 如果新电池安装不正确, 可能会引起爆炸。更换电池时, 请仅使用与制造商推荐型号相同或相近的电池。按照制造商的说明处理废旧电池。

币形电池用于保持计算机的配置、日期和时间信息。电池可以使用若干年。如果您每次打开计算机后均需要重设时间和日期信息, 请更换电池。

取出电池

1. 记录系统设置中的所有屏幕信息, 以便还原步骤 9 中的正确设置 (请参阅 [进入系统设置程序](#))。
2. 请按照 [拆装计算机之前](#) 中的步骤进行操作。
3. 卸下主机盖 (请参阅 [卸下主机盖](#))。
4. 找到电池槽 (请参阅 [系统板组件](#))。

注意: 如果使用钝物将电池撬出电池槽, 请当心不要使钝物触碰到系统板。在尝试撬出电池之前, 请确保钝物插入电池和插槽之间。否则, 可能由于撬出插槽或破坏系统板上的电路而损坏系统板。



1	电池 (正极面)	2	电池固定卡舌 (4 个)
---	----------	---	--------------

5. 小心地按下电池上的两个电池固定卡舌使其与电池脱离, 从而从插槽中取出电池。
6. 从系统中取出电池并妥善处理。

更换电池

1. 将新电池放入电池槽 (标有 "+" 的一面朝上), 然后将其卡入到位。确保所有固定卡舌均将其固定。
2. 依次执行程序 [拆装计算机后](#) 中的各项步骤。
3. 进入系统设置 (参见 [进入系统设置程序](#)), 恢复在步骤 1 中记录的设置。同时, 输入正确的日期和时间。

[返回目录页面](#)

[返回目录页面](#)

与 Dell 联络

Dell™ Vostro™ 410 维修手册

如果因为销售、技术支持或客户服务问题联络 Dell，请：

1. 访问 support.dell.com。
 2. 在页面底部的“Choose a Country/Region”（选择国家/地区）下拉式菜单中检查您所在的国家或地区。
 3. 单击页面左侧的“Contact Us”（联系我们）。
 4. 根据您的需要选择相应的服务或支持链接。
 5. 选择方便与 Dell 联络的方式。
-

[返回目录页面](#)

[返回目录页面](#)

主机盖

Dell™ Vostro™ 410 维修手册

- [卸下主机盖](#)
- [装回主机盖](#)

警告: 拆装计算机内部组件之前, 请阅读计算机附带的安全说明。有关其他最佳安全操作信息, 请参阅 www.dell.com/regulatory_compliance 上的 Regulatory Compliance (管制标准) 主页。

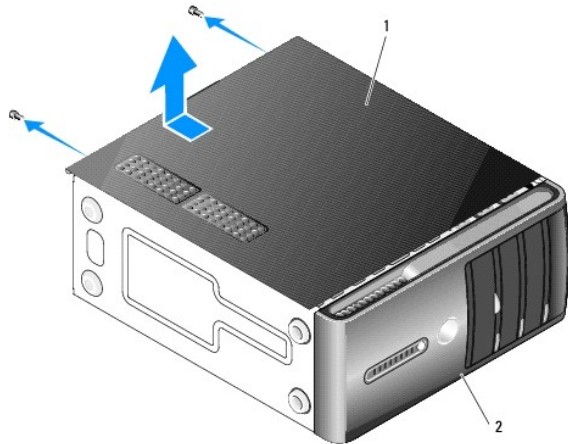
警告: 为防止触电, 请始终在卸下主机盖之前断开计算机与电源插座的连接。

警告: 请勿在卸下任何盖板(包括主机盖、挡板、填充挡片、前面板插件等)的情况下操作计算机。

注意: 请确保留有足够的空间(至少 30 厘米(1 英尺)的桌面空间) 放置卸下主机盖的计算机。

卸下主机盖

1. 请按照[拆装计算机之前](#)中的步骤进行操作。
2. 将计算机右侧朝下放置, 使主机盖朝上。
3. 卸下用于固定护盖的两颗螺钉。



1	主机盖	2	挡板
---	-----	---	----

4. 通过将主机盖从计算机前端拉出并提起松开主机盖。
5. 将护盖放在安全的地方。

装回主机盖

1. 确保所有电缆均已连接并整理好电缆。
2. 确保未将任何工具或多余的部件遗留在计算机内部。
3. 将主机盖底部的卡舌与位于计算机边缘的插槽对齐。
4. 向下按压主机盖并将其滑向计算机正面, 直到听到喀哒声或主机盖已安装稳固。

5. 确保主机盖正确就位。
 6. 装回并上紧用于固定主机盖的两颗螺钉。
 7. 请按照[拆装计算机后](#)中的步骤进行操作。
-

[返回目录页面](#)

[返回目录页面](#)

处理器

Dell™ Vostro™ 410 维修手册

- [卸下处理器](#)
- [更换处理器](#)

警告: 拆装计算机内部组件之前, 请阅读计算机附带的说明。有关其他最佳安全操作信息, 请参阅 www.dell.com/regulatory_compliance 上的 Regulatory Compliance (管制标准) 主页。

注意: 除非您熟悉如何卸下和装回硬件, 否则请勿执行以下步骤。错误地执行这些步骤可能会损坏系统板。有关技术服务的信息, 请参阅《安装和快速参考指南》。

卸下处理器

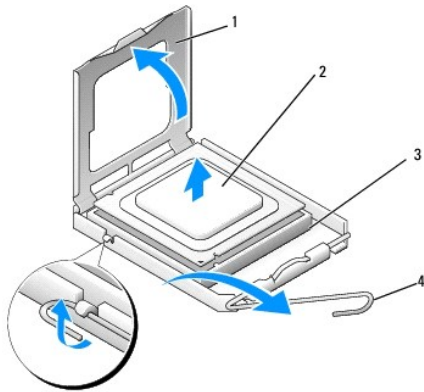
1. 请按照[拆装计算机之前](#)中的步骤进行操作。
2. 卸下主机盖 (请参阅[卸下主机盖](#))。

警告: 尽管带有塑料护罩, 正常运行期间散热器部件仍可能变得很热。在触摸散热器部件之前, 请确保有足够的时间使其冷却。

3. 断开系统板上 ATX_POWER 和 ATX_CPU 连接器 (请参阅[系统板组件](#)) 电源电缆的连接。
4. 从计算机卸下处理器风扇和散热器部件 (请参阅[卸下处理器散热器部件](#))。

注: 除非新处理器需要新的散热器, 否则更换处理器后重新使用原来的散热器部件。

5. 向下按压并向外推动释放拉杆。以将其从固定它的卡舌上松开。
6. 打开处理器护盖 (如果有)。



1	处理器护盖	2	处理器
3	插槽	4	释放拉杆

注意: 更换处理器时, 请勿触摸插槽内的任何插针或使任何物品落到插槽内的插针上。

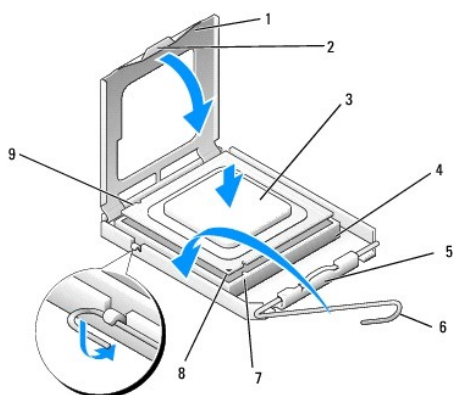
7. 起出处理器, 将其从插槽中卸下, 然后放入静电保护包装中。
使释放拉杆展开至释放位置, 以便插槽中可以放入新处理器。

更换处理器

- ➡ **注意:** 触摸计算机背面未上漆的金属表面, 使您接地以导去身上的静电。
- ➡ **注意:** 您必须将处理器正确放入插槽中, 以避免在打开计算机后永久损坏处理器和计算机。

1. 请按照[拆装计算机之前](#)中的步骤进行操作。
2. 打开新处理器的包装时, 请小心, 不要触摸处理器的底部。

- ➡ **注意:** 插槽插针是非常精密的。为避免损坏, 请确保处理器与插槽正确对齐, 并且在安装处理器时不要用力过大。小心不要触摸或弄弯系统板上的插针。



1	处理器护盖	2	卡舌
3	处理器	4	处理器插槽
5	中心护盖门锁	6	释放拉杆
7	前面定位槽口	8	处理器插针 1 标志
9	后端定位槽口		

3. 转动释放杆, 直到可以打开处理器护盖。
4. 将处理器上的前后端定位槽口分别与插槽上的前后端定位槽口对齐。
5. 将处理器的插针 1 边角与插槽的插针 1 边角对齐。

- ➡ **注意:** 为避免损坏, 请确保处理器与插槽正确对齐, 并且在安装处理器时不要用力过大。

6. 轻轻地将处理器放到插槽中, 并确保处理器在插槽中放置正确。
7. 处理器在插槽中完全就位后, 请合上处理器护盖。

确保将处理器护盖上的卡舌放置在插槽中心护盖门锁的下面。

8. 向插槽方向转回插槽释放拉杆并将其卡入到位, 以固定处理器。
9. 除去散热器底部的导热油脂。

- ➡ **注意:** 确保涂抹新的导热油脂。新的导热油脂对于确保足够的热结合非常关键, 这是获得最佳处理器操作所必需的。

10. 在处理器顶部涂抹新的散热膏。
11. 装回处理器风扇和散热器部件 (请参阅[装回处理器散热器部件](#))。

- ➡ **注意:** 请确保处理器风扇和散热器部件正确就位并固定。

12. 依次执行程序[拆装计算机后](#)中的各项步骤。

13. 运行 Dell Diagnostics 以验证计算机是否运转正常。有关 Dell Diagnostics 的帮助信息，请参阅《安装与快速参考指南》。

[返回目录页面](#)

[返回目录页面](#)

驱动器

Dell™ Vostro™ 410 维修手册

- [关于您计算机中的驱动器](#)
- [硬盘驱动器](#)
- [软盘驱动器](#)
- [介质卡读取器](#)
- [光盘驱动器](#)

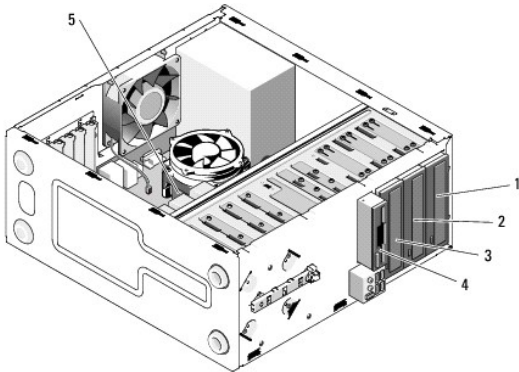
警告: 拆装计算机内部组件之前, 请阅读计算机附带的安全说明。有关其他最佳安全操作信息, 请参阅 www.dell.com/regulatory_compliance 上的 Regulatory Compliance (管制标准) 主页。

警告: 为防止触电, 请始终在卸下主机盖之前断开计算机与电源插座的连接。

关于您计算机中的驱动器

您的计算机支持以下设备组合:

- 1 最多四个 3.5 英寸 SATA 硬盘驱动器
- 1 最多三个 SATA 5.25 英寸光盘驱动器 (同时最多安装两个 3.5 英寸 SATA 硬盘驱动器)
- 1 一个可选软盘驱动器或可选介质卡读取器 (FlexBay)



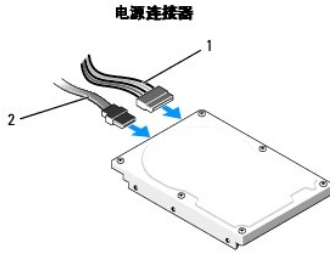
1 驱动器托架	2 可选的光盘驱动器
3 可选驱动器	4 可选 FlexBay (软盘驱动器或介质卡读取器)
5 3.5 英寸 SATA 驱动器托架 (4 个)	

推荐采用的驱动器电缆连接

- 1 将串行 ATA 硬盘驱动器连接至系统板上标有"SATA0"、"SATA1"、"SATA2"或"SATA3"的连接器的。
- 1 将串行 ATA CD 或 DVD 驱动器连接至系统板上标有"SATA4"或"SATA5"的连接器的。

连接驱动器电缆

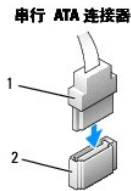
安装驱动器时, 需将直流电源电缆和数据电缆两根电缆连接至驱动器的背部。



1	电源电缆	2	数据连接器
---	------	---	-------

驱动器接口连接器

驱动器电缆连接器采用锁定式设计，以确保正确插接。连接前，请将电缆上的电缆连接器键和驱动器正确对齐。



1	接口电缆	2	接口连接器
---	------	---	-------

连接和断开驱动器电缆

连接和断开串行 ATA 数据电缆时，请使用推拉卡舌来断开电缆连接。

串行 ATA 接口连接器采用锁定式设计以确保正确插接；即在一个连接器上有一个槽口或缺少一根插针，与另一个连接器上的凸起或插孔相对应。

硬盘驱动器

警告： 拆装计算机内部组件之前，请阅读计算机附带的安全说明。有关其他最佳安全操作信息，请参阅 www.dell.com/regulatory_compliance 上的 Regulatory Compliance（管制标准）主页。

警告： 为防止触电，请始终在卸下主机盖之前断开计算机与电源插座的连接。

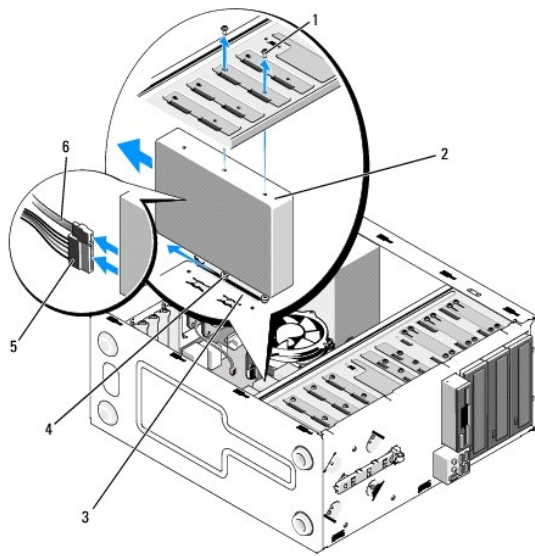
注意： 为避免损坏驱动器，请勿将其放置在坚硬的表面上。请将其放置在泡沫垫一类材料的软性表面上，以有效减震。

注意： 如果要更换包含需要保留的数据的硬盘驱动器，请在开始此步骤之前先备份文件。

查阅驱动器的说明文件，验证驱动器的配置是否适合您的计算机。

卸下硬盘驱动器

1. 请按照[拆装计算机之前](#)中的步骤进行操作。
2. 卸下主机盖（请参阅[卸下主机盖](#)）。
3. 将电源电缆和数据电缆从驱动器中断开。
4. 断开数据电缆与系统板的连接。

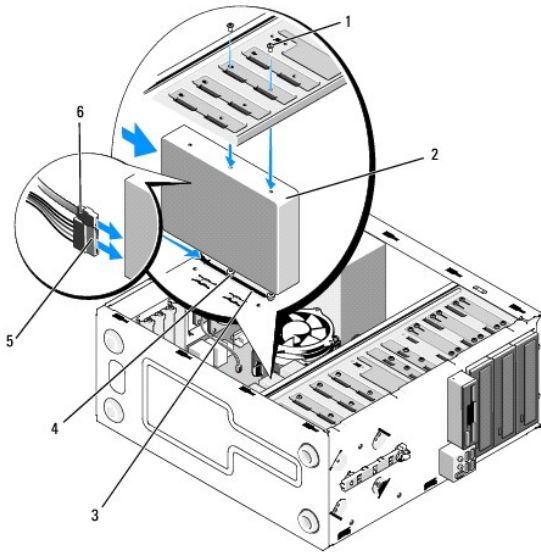


1	螺钉（2 颗）	2	硬盘驱动器
3	插槽	4	螺钉（2 颗）
5	电源电缆	6	串行 ATA 数据电缆

- 将用于把硬盘驱动器固定到驱动器固定框架左侧的两颗螺钉卸下。
- 将驱动器从计算机的前端滑出插槽。
- 如果卸下该驱动器会更改驱动器配置，则需对系统设置进行相应更改。重新启动计算机时，输入您的系统设置（请参阅[进入系统设置程序](#)），然后转到系统设置的“Drives”（驱动器）部分，并在 **Drive 0 through 3**（驱动器 0 至 3）下将驱动器设置为正确配置。
- 依次执行程序[拆装计算机后](#)中的各项步骤。

更换或增加硬盘驱动器

- 请按照[拆装计算机之前](#)中的步骤进行操作。
- 卸下主机盖（请参阅[卸下主机盖](#)）。
- 查阅驱动器的说明文件，验证驱动器的配置是否适合您的计算机。
- 将两颗螺钉装入硬盘驱动器右侧上最前方和中间的螺钉孔并上紧。
- 将硬盘驱动器滑入硬盘驱动器托架，将硬盘驱动器右侧的螺钉与托架中的插槽对齐。
- 将硬盘驱动器左侧的孔与驱动器托架固定框架中的孔对齐，并安装两颗螺钉以在托架中固定硬盘驱动器。



1	螺钉 (2 颗)	2	硬盘驱动器
3	插槽	4	螺钉 (2 颗), 部分插入
5	电源电缆	6	数据电缆

7. 将电源电缆和数据电缆连接至驱动器。
 8. 将数据电缆连接至系统板。
 9. 检查所有电缆, 确保它们均已正确连接并稳固就位。
 10. 装回主机盖 (请参阅[装回主机盖](#))。
- 注意:** 要连接网络电缆, 请先将电缆插入网络端口或设备, 然后将电缆插入计算机。
11. 将计算机和设备连接至电源插座, 然后将它们打开。
 12. 有关驱动器运行所需的任何软件的安装说明, 请参阅驱动器附带的说明文件。
 13. 检查系统设置以了解驱动器配置的更改 (请参阅[进入系统设置程序](#))。

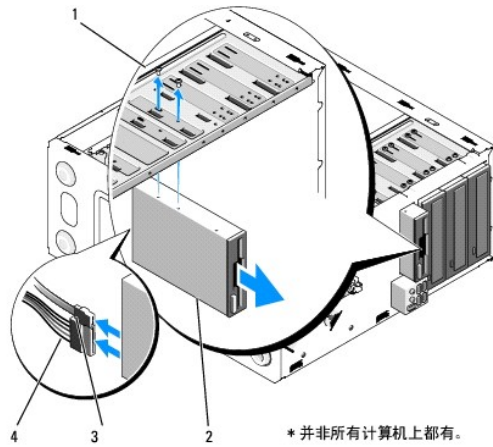
软盘驱动器

警告: 拆装计算机内部组件之前, 请阅读计算机附带的安全说明。有关其他最佳安全操作信息, 请参阅 www.dell.com/regulatory_compliance 上的 Regulatory Compliance (管制标准) 主页。

警告: 为防止触电, 请始终在卸下主机盖之前断开计算机与电源插座的连接。

卸下软盘驱动器

1. 请按照[拆装计算机之前](#)中的步骤进行操作。
2. 卸下主机盖 (请参阅[卸下主机盖](#))。
3. 卸下挡板 (请参阅[装回挡板](#))。

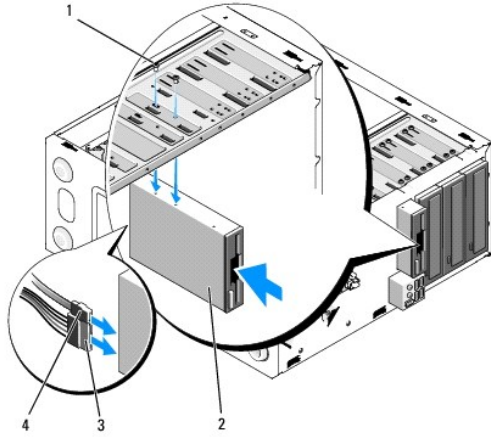


1	螺钉（2 颗）	2	软盘驱动器
3	数据电缆	4	电源电缆

- 断开电源和软盘驱动器电缆与软盘驱动器背面的连接。
- 断开数据电缆与系统板的连接。
- 卸下用于固定软盘驱动器的两颗螺钉。
- 将软盘驱动器从计算机的前端滑出。
- 如果不打算更换驱动器，则请重新安装驱动器面板插件（请参阅[介质卡读取器](#)）。
- 装回挡板（请参阅[装回主机盖](#)）。
- 依次执行程序[拆装计算机后](#)中的各项步骤。
- 检查系统设置以了解相应的软盘“Drive Option”（驱动器选项）更改（请参阅[进入系统设置程序](#)）。

更换或增加软盘驱动器

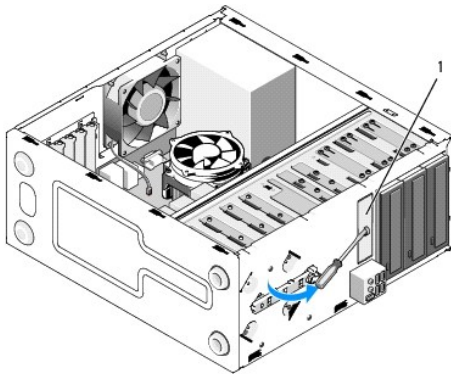
- 请按照[拆装计算机之前](#)中的步骤进行操作。
- 卸下主机盖（请参阅[卸下主机盖](#)）。
- 卸下挡板（请参阅[卸下挡板](#)）。
- 如果您要安装新软盘驱动器而非更换驱动器，则请从 FlexBay 卸下可拆卸金属板（请参阅[卸下 FlexBay 可拆卸金属板](#)）。
- 从计算机的前方将软盘驱动器轻轻滑动到位。
- 将软盘驱动器中的螺钉孔与 FlexBay 插槽左侧的螺钉插槽对齐。
- 上紧两颗螺钉以固定软盘驱动器。
- 将电源电缆和数据电缆连接至软盘驱动器。
- 将数据电缆的另一端连接至系统板上标有“FLOPPY”的连接器（请参阅[系统板组件](#)）。



1	螺钉（2 颗）	2	可选的软盘驱动器
3	电源电缆	4	数据电缆

10. 检查所有电缆的连接，整理好电缆，以避免阻塞风扇和冷却通风孔之间的通风。
11. 装回挡板（请参阅[装回挡板](#)）。
12. 依次执行程序[拆装计算机后](#)中的各项步骤。
13. 有关驱动器运行所需的任何软件的安装说明，请参阅驱动器附带的说明文件。
14. 进入系统设置程序，并选择相应的“Diskette Drive”（软盘驱动器）选项（请参阅[进入系统设置程序](#)）。
15. 运行 Dell Diagnostics 诊断程序以验证计算机是否运转正常。有关 Dell Diagnostics 的帮助信息，请参阅《安装与快速参考指南》。

卸下 FlexBay 可拆卸金属板

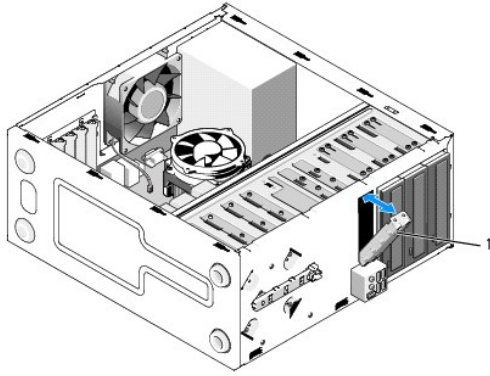


1	可断开金属板
---	--------

将梅花槽螺丝刀的尖对准可拆卸金属板上的插槽，然后向外旋转螺丝刀以卸下金属板。

卸下驱动器面板插件


通过从机箱中推出插件的左侧以取出驱动器面板插件。




1	驱动器面板插件（可选）
---	-------------


装回驱动器面板插件

1. 将驱动器面板插件沿着驱动器托架插槽边缘对齐。
2. 推动驱动器面板插件，直至锁紧到位。

 **注:** 为遵守 FCC 的规定，建议您每次从计算机中卸下软盘驱动器时，都将驱动器面板插件装回。

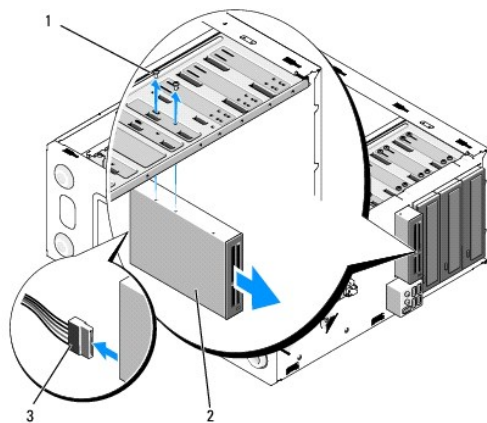
介质卡读取器

 **警告:** 拆装计算机内部组件之前，请阅读计算机附带的安全说明。有关其他最佳安全操作信息，请参阅 www.dell.com/regulatory_compliance 上的 Regulatory Compliance（管制标准）主页。

 **警告:** 为防止触电，请始终在卸下主机盖之前断开计算机与电源插座的连接。

卸下介质卡读取器

1. 请按照[拆装计算机之前](#)中的步骤进行操作。
2. 卸下主机盖（请参阅[卸下主机盖](#)）。
3. 卸下挡板（请参阅[卸下挡板](#)）。




1	螺钉 (2 颗)	2	介质卡读取器
3	USB 接口电缆		

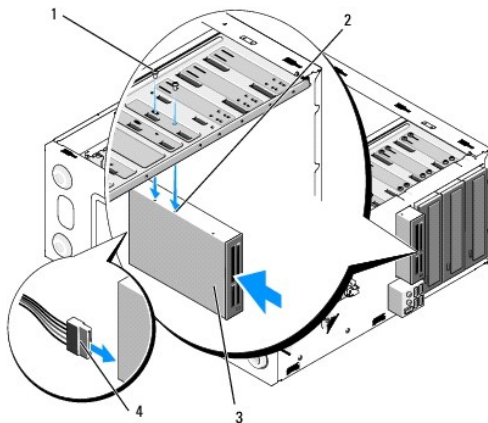
4. 将 FlexBay USB 电缆从介质卡读取器背部及系统板的内置 USB 连接器上断开连接 (请参阅[系统板组件](#))。
5. 拧下固定介质卡读取器的两颗螺钉。
6. 将介质卡读取器从计算机的前端滑出。
7. 如果您不打算重新安装介质卡读取器, 请装回驱动器面板插件 (请参阅[装回驱动器面板插件](#))。
8. 装回挡板 (请参阅[装回挡板](#))。
9. 依次执行程序[拆装计算机后](#)中的各项步骤。

更换或添加介质卡读取器。

1. 请按照[拆装计算机之前](#)中的步骤进行操作。
2. 卸下主机盖 (请参阅[卸下主机盖](#))。
3. 卸下挡板 (请参阅[卸下挡板](#))。
4. 如果您要安装新介质卡读取器而非更换读取器, 则请从 FlexBay 卸下分离金属板 (请参阅[卸下 FlexBay 可拆卸金属板](#))。
5. 将介质卡读取器从其包装中取出。
6. 从计算机前方, 将介质卡读取器轻轻滑入 FlexBay 插槽。
7. 将介质卡读取器中的螺钉孔与 FlexBay 中的螺钉插槽对齐。
8. 装上两颗螺钉以固定介质卡读取器。

 **注:** 请确保先安装介质卡读取器, 然后再连接 FlexBay 电缆。

9. 将 FlexBay USB 电缆连接至介质卡读取器背部及系统板的内置 USB 连接器 (请参阅[系统板组件](#))。



1	螺钉 (2 颗)	2	螺钉插槽 (2 个)
3	介质卡读取器	4	USB 接口电缆

10. 装回挡板（请参阅[装回挡板](#)）。
11. 依次执行程序[拆装计算机后](#)中的各项步骤。

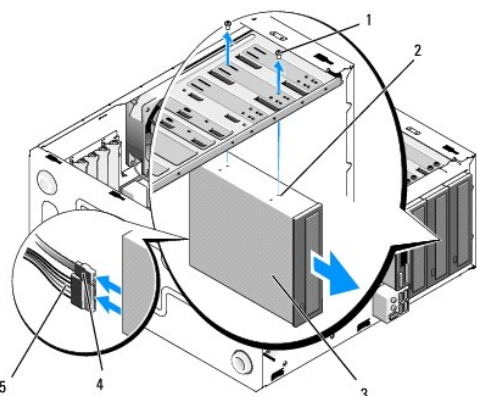
光盘驱动器

警告： 拆装计算机内部组件之前，请阅读计算机附带的安全说明。有关其他最佳安全操作信息，请参阅 www.dell.com/regulatory_compliance 上的 Regulatory Compliance（管制标准）主页。

警告： 为防止触电，请始终在卸下主机盖之前断开计算机与电源插座的连接。

卸下光盘驱动器

1. 请按照[拆装计算机之前](#)中的步骤进行操作。
2. 卸下主机盖（请参阅[卸下主机盖](#)）。
3. 卸下挡板（请参阅[装回挡板](#)）。
4. 从系统板连接器中断开光盘驱动器数据电缆的连接。
5. 从驱动器背面断开电源电缆和光盘驱动器数据电缆的连接。



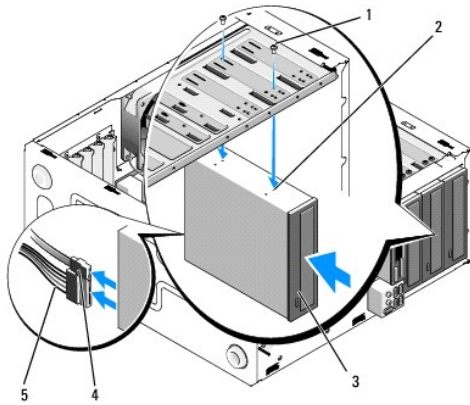
1	螺钉（2 颗）	2	螺孔（4 个）
3	光盘驱动器	4	数据电缆
5	电源电缆		

6. 卸下用于固定光盘驱动器的两颗螺钉。
 7. 将光盘驱动器从计算机前方滑出。
 8. 如果并非更换驱动器，请装回驱动器面板插件（请参阅[装回驱动器面板插件](#)）。
 9. 装回挡板（请参阅[装回挡板](#)）。
 10. 装回主机盖（请参阅[装回主机盖](#)）。
- 注意：** 要连接网络电缆，请先将电缆插入网络端口或设备，然后将电缆插入计算机。
11. 将计算机和设备连接至电源插座，然后将它们打开。

12. 在系统设置中配置驱动器（请参阅[进入系统设置程序](#)）。

更换或添加光盘驱动器

1. 请按照[拆装计算机之前](#)中的步骤进行操作。
2. 卸下主机盖（请参阅[卸下主机盖](#)）。
3. 卸下挡板（请参阅[卸下挡板](#)）。
4. 将光盘驱动器轻轻地滑入到位。
5. 将光盘驱动器中的螺钉孔与光盘驱动器托架中的螺钉插槽对准。
6. 装回并上紧用于固定光盘驱动器的两颗螺钉。
7. 将电源电缆和数据电缆连接至驱动器。
8. 将数据电缆连接至系统板上的系统板连接器。

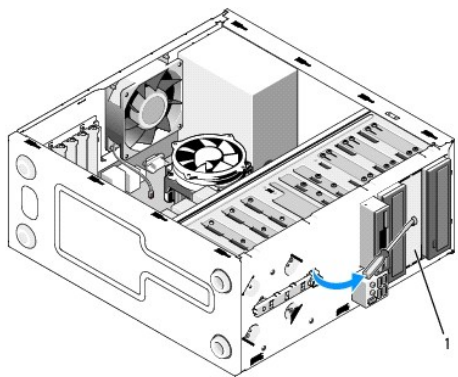


1	螺钉（2 颗）	2	螺孔
3	光盘驱动器	4	数据电缆
5	电源电缆		

9. 装回挡板（请参阅[装回挡板](#)）。
10. 依次执行程序[拆装计算机后](#)中的各项步骤。
11. 有关驱动器运行所需的任何软件的安装说明，请参阅驱动器附带的说明文件。
12. 进入系统设置程序，选择相应的“Drive”（驱动器）选项。（请参阅[进入系统设置程序](#)）
13. 运行 Dell Diagnostics 诊断程序以验证计算机是否运转正常。有关运行 Dell Diagnostics 的帮助信息，请参阅《安装与快速参考指南》。

卸下前面板插件

通过将光盘面板插件推出机箱将其释放。



1	光盘面板插件（可选）
---	------------

装回光盘面板插件

1. 将光盘面板插件与空的托架开口对齐。
2. 安装两颗螺钉以便将光盘面板插件固定到位。

警告：为遵守 FCC 的规定，建议您每次从计算机中卸下光盘时，都将光盘面板插件装回。

[返回目录页面](#)

[返回目录页面](#)

风扇

Dell™ Vostro™ 410 维修手册

- [卸下处理器散热器部件](#)
- [装回处理器散热器部件](#)
- [卸下机箱风扇](#)
- [更换机箱风扇](#)

警告: 拆装计算机内部组件之前, 请阅读计算机附带的安全说明。有关其他最佳安全操作信息, 请参阅 www.dell.com/regulatory_compliance 上的 Regulatory Compliance (管制标准) 主页。

警告: 为防止可能发生的触电、被转动的风扇叶片划伤或其它意外伤害, 请务必在卸下主机盖之前断开计算机与电源插座的连接。

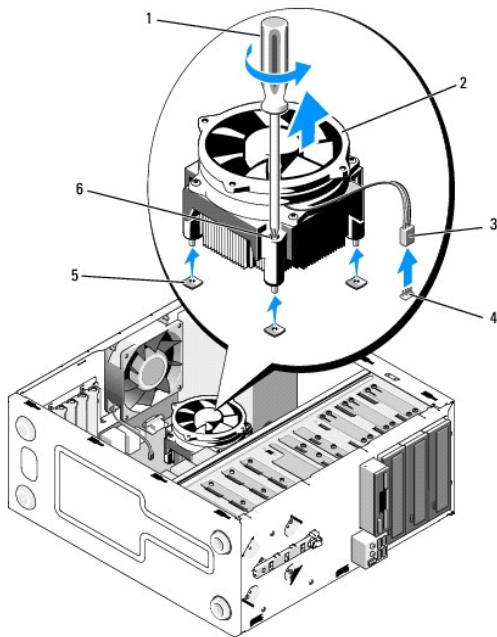
卸下处理器散热器部件

1. 请按照[拆装计算机之前](#)中的步骤进行操作。
2. 卸下主机盖 (请参阅[卸下主机盖](#))。
3. 断开散热器风扇电缆与系统板的连接。
4. 旋松将散热器部件固定到系统板的四颗固定螺钉。

警告: 尽管带有塑料护罩, 正常运行期间散热器部件仍可能变得很热。在触摸散热器部件之前, 请确保有足够的时间使其冷却。

注意: 在处理器和散热器之间可能存在强力的散热膏粘接。在将散热器和处理器分开时请勿过度用力, 避免损伤处理器。

5. 将散热器部件轻轻地向上提, 然后将其从计算机中卸下。将散热器部件顶部朝下放置, 导热油脂朝上。

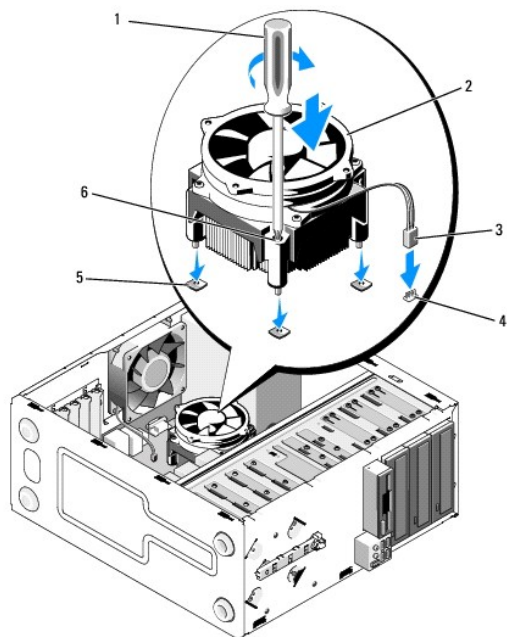


1	梅花槽螺丝刀	2	散热器部件
3	散热器风扇电缆	4	风扇系统板连接器
5	带橡胶垫的螺孔 (4 个)	6	螺钉 (4 颗)

注意：除非新处理器需要新的散热器，否则更换处理器后重新使用原来的散热器部件。

装回处理器散热器部件

1. 如果尚未完成，则请卸下主机盖（请参阅[卸下主机盖](#)）。
2. 视需要在散热器上涂覆散热膏。
3. 将散热器部件上的四颗固定螺钉与系统板上的孔和橡胶垫对准。



1	梅花槽螺丝刀	2	散热器部件
3	散热器风扇电缆	4	系统板风扇连接器
5	带橡胶垫的螺孔	6	螺钉（4颗）

4. 均匀上紧，以便将散热器部件固定到系统板的螺钉。

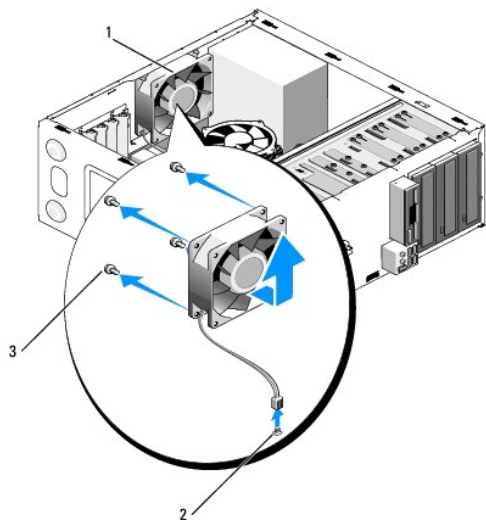
注意：确保散热器部件正确就位并固定。

5. 将风扇电缆接至系统板（请参阅[系统板组件](#)）。
6. 依次执行程序[拆装计算机后](#)中的各项步骤。

卸下机箱风扇

1. 请按照[拆装计算机之前](#)中的步骤进行操作。
2. 卸下主机盖（请参阅[卸下主机盖](#)）。
3. 从系统板上断开机箱风扇电缆的连接。

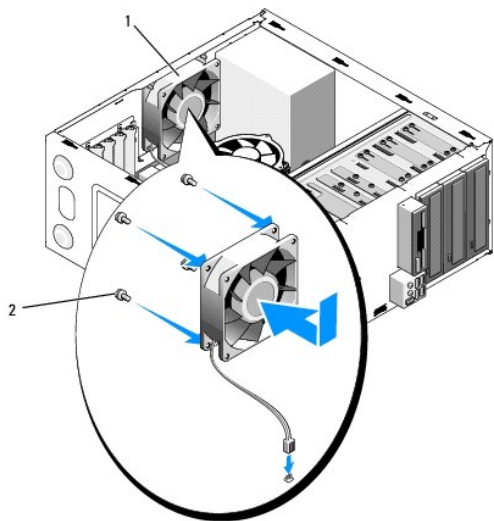
4. 当在适当位置固定住机箱风扇时，卸下用于将风扇固定到机箱的四颗螺钉。
5. 将风扇从机箱中取出。



1	机箱风扇	2	系统板电源连接器
3	螺钉（4 颗）		

更换机箱风扇

1. 如果尚未完成，则请卸下主机盖（请参阅[卸下主机盖](#)）。
2. 当在适当位置固定住机箱风扇时，装上用于将风扇固定到机箱的四颗螺钉。



1	机箱风扇	2	螺钉（4 颗）
---	------	---	---------

3. 将风扇电缆接至系统板（请参阅[系统板组件](#)）。

4. 依次执行程序[拆装计算机后](#)中的各项步骤。

[返回目录页面](#)

[返回目录页面](#)

I/O 面板

Dell™ Vostro™ 410 维修手册

- [卸下 I/O 面板](#)
- [装回 I/O 面板](#)

警告: 拆装计算机内部组件之前, 请阅读计算机附带的说明。有关其他最佳安全操作的信息, 请参阅 www.dell.com (地址为: www.dell.com/regulatory_compliance) 上的 Regulatory Compliance (合规性) 主页。

警告: 为防止触电, 请始终在卸下主机盖之前断开计算机与电源插座的连接。

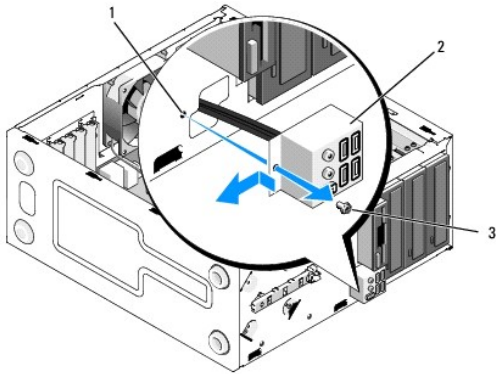
卸下 I/O 面板

注: 在断开电缆连接并卸下电缆时, 请注意这些电缆的走向, 以便在安装新 I/O 面板时可将其重新正确装回。

1. 请按照[拆装计算机之前](#)中的步骤进行操作。
2. 卸下主机盖 (请参阅[卸下主机盖](#))。
3. 卸下挡板 (请参阅[卸下挡板](#))。

注意: 在将 I/O 面板滑出计算机时, 切勿损坏电缆连接器及电缆导线夹。

4. 从系统板上断开 I/O 面板电缆的连接。
5. 卸下用于固定 I/O 面板的螺钉。
6. 将 I/O 面板滑下, 以便从 I/O 面板固定夹插槽中取出 I/O 面板夹。
7. 从机箱上小心地卸下 I/O 面板及电缆。



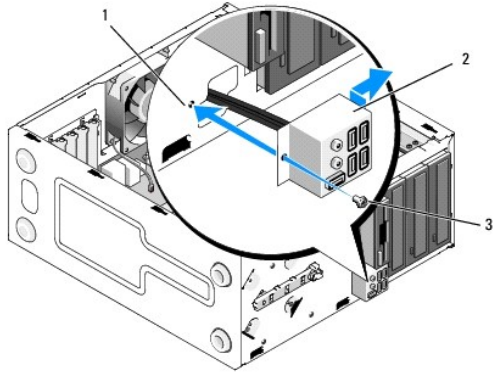
1	I/O 面板螺钉孔	2	I/O 面板
3	螺钉 (1 个)		

装回 I/O 面板

1. 通过 I/O 面板插槽将 I/O 面板电缆排布至机箱中。将 I/O 面板夹对准并滑入 I/O 面板夹插槽中。

注意: 将 I/O 面板滑入计算机时, 切勿损坏电缆连接器及电缆导线夹。

2. 装回并上紧用于固定 I/O 面板的螺钉。
3. 将电缆重新连接至系统板。
4. 装回挡板 (请参阅[装回挡板](#))。
5. 依次执行程序[拆装计算机后](#)中的各项步骤。
6. 运行 Dell Diagnostics 以验证计算机是否运转正常。有关运行 Dell Diagnostics 的帮助信息, 请参阅《安装与快速参考指南》。



1	I/O 面板螺钉孔	2	I/O 面板
3	螺钉		

[返回目录页面](#)

[返回目录页面](#)

内存

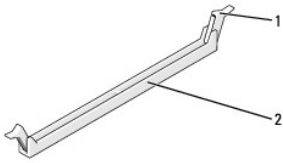
Dell™ Vostro™ 410 维修手册

- [卸下内存模块](#)
- [更换或添加内存模块](#)

警告： 拆装计算机内部组件之前，请阅读计算机附带的说明。有关其他最佳安全操作信息，请参阅 www.dell.com/regulatory_compliance 上的 Regulatory Compliance（管制标准）主页。

卸下内存模块

1. 请按照[拆装计算机之前](#)中的步骤进行操作。
2. 卸下主机盖（请参阅[卸下主机盖](#)）。
3. 在系统板上找到内存模块（请参阅[系统板组件](#)）。
4. 向外按压内存模块连接器两端的固定夹。



1	固定夹	2	内存模块连接器
---	-----	---	---------

5. 拿住并向上提起模块。

如果模块很难卸下，请轻轻地前后摇动模块以将其从连接器中卸下。

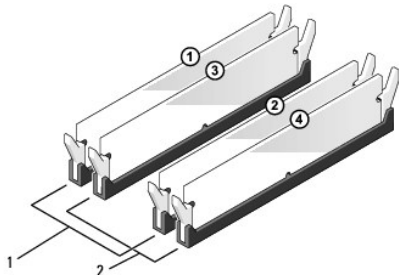
更换或添加内存模块

注意： 请勿安装 ECC 内存模块。

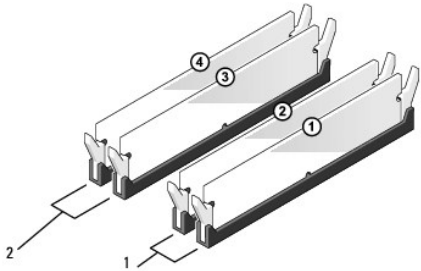
注意： 如果在内存升级过程中卸下了原装内存模块，请将它们与您的所有新模块分开放置（即使这些新模块是从 Dell™ 购买的）。如果可能，请勿将原始内存模块与新内存模块配对使用。否则计算机可能无法正常启动。建议的内存配置为：
在 DIMM 连接器 1 和 2 中安装一对匹配的内存模块，或
在 DIMM 连接器 1 和 2 中安装一对匹配的内存模块，在 DIMM 连接器 3 和 4 中也安装一对匹配的内存模块。

注： 如果混合安装 PC2-5300 (DDR2 667 MHz) 和 PC2-6400 (DDR2 800 MHz) 内存对，则它们将以所安装模块的最低速率运行。

1. 请确保先在 DIMM 连接器 1（最靠近处理器的连接器）中安装单内存模块，然后再在其它连接器中安装其它模块。

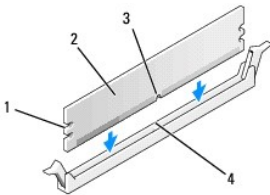


1	对 A: 连接器 DIMM_1 和 DIMM_2 中匹配的内存模块对	2	对 B: 连接器 DIMM_3 和 DIMM_4 中匹配的内存模块对
---	------------------------------------	---	------------------------------------



1	对 A: 连接器 DIMM_1 和 DIMM_2 中匹配的内存模块对	2	对 B: 连接器 DIMM_3 和 DIMM_4 中匹配的内存模块对
---	------------------------------------	---	------------------------------------

将模块底部的槽口与连接器中的横档对齐。

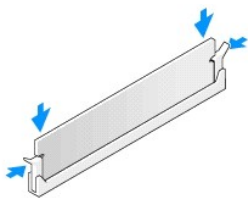


1	凹口 (2 个)	2	内存模块
3	槽口	4	横档

注意: 为避免损坏内存模块, 请在模块两端均匀用力, 将其竖直向下按入连接器。

2. 将模块插入连接器, 直至将其卡入到位。

如果模块插入正确, 固定夹将会卡入模块两端的凹口。



3. 依次执行程序[拆装计算机后](#)中的各项步骤。

4. 登录到计算机。

5. 在 Windows 桌面上的**我的电脑**图标上单击鼠标右键, 然后单击**属性**。

6. 单击“**常规**”选项卡。

7. 要验证内存是否正确安装, 请检查列出的内存 (RAM) 容量。

[返回目录页面](#)

[返回目录页面](#)

电源设备

Dell™ Vostro™ 410 维修手册

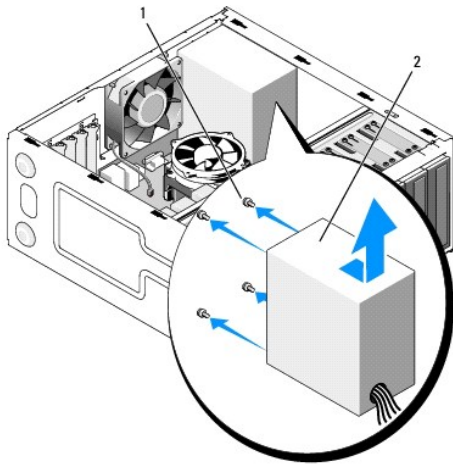
- [卸下电源设备](#)
- [更换电源设备](#)
- [电源设备直流连接器插针分配](#)

警告: 拆装计算机内部组件之前, 请阅读计算机附带的说明。有关其他最佳安全操作的信息, 请参阅 www.dell.com (地址为: www.dell.com/regulatory_compliance) 上的 Regulatory Compliance (合规性) 主页。

警告: 为防止触电, 请始终在卸下主机盖之前断开计算机与电源插座的连接。

卸下电源设备

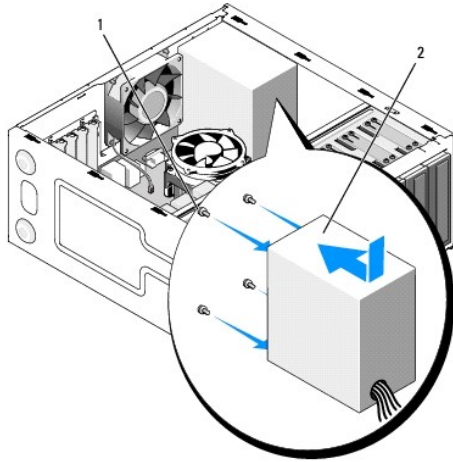
1. 请按照[拆装计算机之前](#)中的步骤进行操作。
2. 卸下主机盖 (请参阅[卸下主机盖](#))。
3. 从系统板和驱动器上断开直流电源电缆的连接。
4. 当您从系统板和驱动器拔出直流电源电缆时, 请注意电缆在计算机的机箱卡舌下的走向。装回这些电缆时必须正确地布线, 以免挤压电缆或使电缆折皱。
5. 从电源设备端的固定夹上卸下硬盘驱动器电缆、CD 或 DVD 驱动器数据电缆、前面板带状电缆及其他所有电缆。
6. 拧下将电源设备连接至计算机机箱背面的四颗螺钉。



1	螺钉 (4 颗)	2	电源设备
---	----------	---	------

7. 将电源设备滑向计算机前端, 然后将其提出。

更换电源设备



1. 将备用电源设备滑入到位。
2. 装回并拧紧将电源设备固定到计算机机箱背面的所有螺钉。

警告: 没有装回并拧紧所有螺钉可能会导致触电，因为这些螺钉是系统接地的一个关键组成部分。

注意: 在机箱卡舌下布置直流电源电缆。必须正确布线这些电缆，以防止损坏电缆。

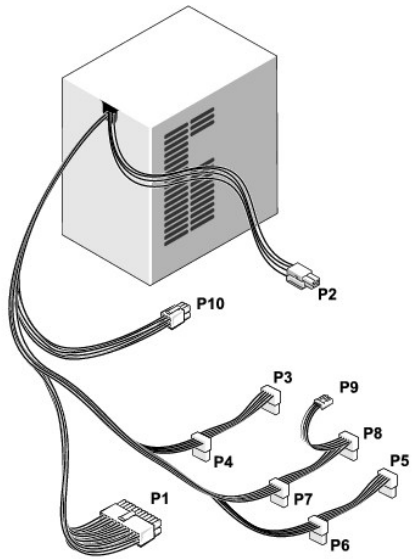
3. 重新将直流电源电缆连接至系统板和驱动器。
4. 将所用的硬盘驱动器电缆、CD 或 DVD 驱动器数据电缆、前面板电缆固定到机箱中的固定夹上。

注: 仔细检查所有的电缆连接以确保其已稳固连接。

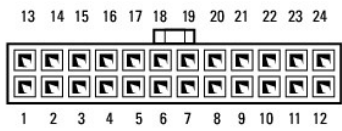
5. 依次执行程序[拆装计算机后](#)中的各项步骤。
6. 运行 Dell Diagnostics 以验证计算机是否运转正常。有关运行 Dell Diagnostics 的帮助信息，请参阅《安装与快速参考指南》。

警告: 没有装回并拧紧所有螺钉可能会导致触电，因为这些螺钉是系统接地的一个关键组成部分。

电源设备直流连接器插针分配



直流电源连接器 P1



插针编号	信号名称	线颜色	线尺寸
1	3.3 V	橙色	20 AWG
2	3.3 V	橙色	20 AWG
3	RTN	黑色	20 AWG
4	5 V	红色	20 AWG
5	RTN	黑色	20 AWG
6	5 V	红色	20 AWG
7	RTN	黑色	20 AWG
8	POK	灰色	22 AWG
9	5 V AUX	紫色	20 AWG
10	+12 V	黄色	20 AWG
11	+12 V	黄色	20 AWG
12	3.3 V	橙色	20 AWG
13	3.3 V	橙色	20 AWG
14	-12 V	蓝色	22 AWG
15	RTN	黑色	20 AWG
16	PS_ON	绿色	22 AWG
17	RTN	黑色	20 AWG
18	RTN	黑色	20 AWG
19	RTN	黑色	20 AWG
20	打开		
21	5 V	红色	20 AWG
22	5 V	红色	20 AWG
23	5 V	红色	20 AWG
24	RTN	黑色	20 AWG

直流电源连接器 P2



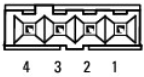
插针编号	信号名称	18 AWG 线
1	GND	黑色
2	GND	黑色
3	+12 VADC	黄色
4	+12 VADC	黄色

直流电源连接器 P3、P4、P5、P6、P7 和 P8



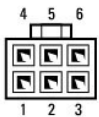
插针编号	信号名称	18 AWG 线
1	+3.3 VDC	橙色
2	GND	黑色
3	+5 VDC	红色
4	GND	黑色
5	+12 VBDC	白色

直流电源连接器 P9



插针编号	信号名称	22 AWG 线
1	+5 VDC	红色
2	GND	黑色
3	GND	黑色
4	+12 VADC	黄色

直流电源连接器 P10



插针编号	信号名称	22 AWG 线
1	+12 VDC	黄色
2	+12 VDC	黄色
3	+12 VDC	黄色
4	GND	黑色
5	GND	黑色
6	GND	黑色

[返回目录页面](#)

[返回目录页面](#)

系统板

Dell™ Vostro™ 410 维修手册

- [卸下系统板](#)
- [装回系统板](#)

警告: 拆装计算机内部组件之前, 请阅读计算机附带的安全说明。有关其他最佳安全操作信息, 请参阅 www.dell.com/regulatory_compliance 上的 Regulatory Compliance (管制标准) 主页。

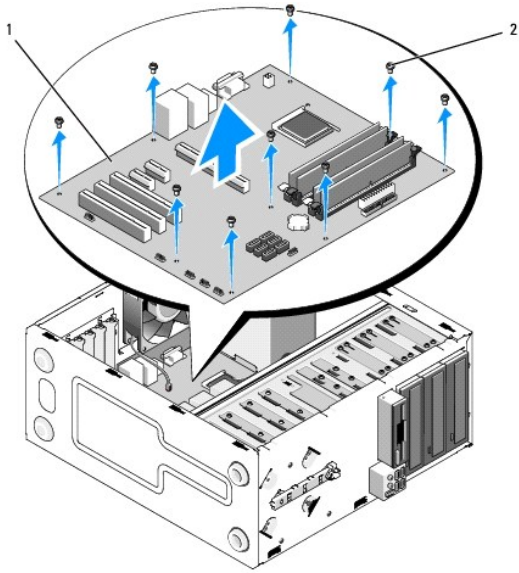
警告: 为防止可能发生的触电、被转动的风扇叶片划伤或其它意外伤害, 请务必在卸下主机盖之前断开计算机与电源插座的连接。

卸下系统板

1. 请按照[拆装计算机之前](#)中的步骤进行操作。
2. 将计算机的右侧放置于干净、平坦的表面上。
3. 卸下主机盖 (请参阅[卸下主机盖](#))。
4. 从计算机插槽中卸下所有 PC 卡。将其分别插入静态保护包装。
5. 断开所有 CD/DVD/软盘/硬盘驱动器数据电缆与系统板的连接。
6. 断开所有前面板和 FlexBay 模块电缆与系统板的连接。
7. 断开 12V 和 24 针直流电源电缆与系统板的连接。
8. 如果用另一块系统板替换系统板:
 - a. 卸下处理器散热器部件 (请参阅[卸下处理器散热器部件](#))。
 - b. 从系统板上卸下内存模块 (请参阅[更换或添加内存模块](#)) 并将其分别放入静电保护包装中。
 - c. 从系统板上卸下处理器 (请参阅[卸下处理器](#)) 并将其分别放入静电保护包装中。
9. 从系统板断开机箱风扇电缆的连接。
10. 断开系统板上连接的所有其他电缆。
11. 卸下用于将系统板固定至计算机机箱的所有螺钉。

警告: 系统板特别易碎。在处理系统板时需特别小心。

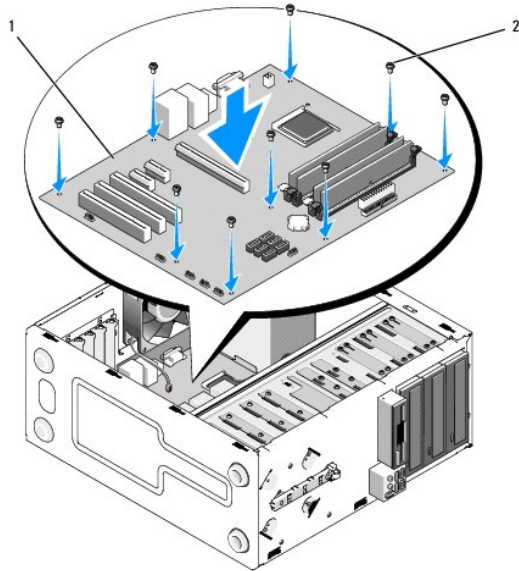
12. 小心地将系统板从计算机机箱中取出, 然后置于静电保护包装中。



1	系统板	2	螺钉（9 颗）
---	-----	---	---------

装回系统板

1. 请按照[拆装计算机之前](#)中的步骤进行操作。
2. 将计算机的右侧放置于干净、平坦的表面上。
3. 如有必要，请先卸下主机盖（请参阅[卸下主机盖](#)）。
4. 从包装中取出系统板并小心地将其置于计算机机箱内的适当位置。将系统板上的孔与机箱中的螺钉孔对齐，确保背面板连接器在机箱背部的开孔中正确对齐。



5. 使用卸下系统板时取下的螺钉将系统板固定到机箱上。上紧螺钉时切勿过度用力。

 **警告:** 如果在装回并上紧所有螺钉时出现偏差, 则可能导致系统板无法充分接地, 从而引发操作系统故障。

6. 将 12V 直流电源电缆连接到系统板。
 7. 将机箱风扇电缆连接至系统板。
 8. 将所有前面板及 FlexBay 设备电缆连接至系统板。
 9. 将所有 CD/DVD/硬盘驱动器的数据电缆连接至系统板。
 10. 如果使用不同于原系统板的系统板进行更换:
 - a. 将内存模块安装到系统板上 (请参阅[更换或添加内存模块](#))。
 - b. 将处理器安装到系统板上 (请参阅[更换处理器](#))。
 - c. 安装处理器散热器部件 (请参阅[装回处理器散热器部件](#))。
 11. 根据需要将其余电缆连接至系统板。
 12. 将 24 针直流电源电缆连接到系统板。
 13. 将所有 PC Card 安装至计算机的插槽中。
 14. 检查整个计算机机箱中的所有电缆连接, 确保已将其牢固连接。
 15. 依次执行程序[拆装计算机后](#)中的各项步骤。
 16. 运行 Dell Diagnostics 诊断程序以验证计算机是否运转正常。有关 Dell Diagnostics 的帮助信息, 请参阅《安装与快速参考指南》。
-

[返回目录页面](#)

[返回目录页面](#)

系统设置程序

Dell™ Vostro™ 410 维修手册


- [概览](#)
- [进入系统设置程序](#)
- [系统设置程序屏幕](#)
- [系统设置程序选项](#)
- [引导顺序](#)
- [清除已忘记密码](#)
- [清除 CMOS 设置](#)
- [刷新 BIOS](#)

概览

在以下情况下使用系统设置程序：


- 1 在您的计算机中添加、更改或卸下任何硬件之后更改系统配置信息
- 1 设置或更改用户可选择的选项（例如用户密码）
- 1 读取当前内存容量或设置已安装的硬盘驱动器类型

使用系统设置程序之前，建议您记下系统设置程序屏幕信息以备将来参考。

 **注意：**除非您是高级计算机用户，否则请勿更改此程序的设置。某些更改可能会使计算机运行不正常。

进入系统设置程序

1. 打开（或重新启动）计算机。
2. 系统显示蓝色 Dell™ 徽标时，您必须留意是否会显示 F2 提示。
3. 一旦显示关于 F2 键的提示，请立即按下 <F2> 键。

 **注：**按 F2 键的提示表示键盘已初始化。此提示的显示时间可能非常短，因此您必须等待它出现，然后按 <F2> 键。如果在出现提示之前按 <F2> 键，则此击键操作无效。

4. 如果等待时间过长，系统已显示操作系统徽标，请继续等待直到看到 Microsoft(R) Windows(R) 桌面。然后关闭计算机（请参阅[计算机内部视图](#)）并再试一次。

系统设置程序屏幕

系统设置程序屏幕显示了计算机的当前配置信息或可更改的配置信息。屏幕上的信息划分为三个区域：选项列表、活动选项字段和按键功能。

选项列表 - 此字段显示在系统设置程序窗口的左侧。该字段为可滚动列表，包含了定义计算机配置的功能，包括已安装的硬件、节能和安全保护功能。


使用上箭头键和下箭头键向上和向下滚动列表。高亮度显示一个选项时，**选项字段**将显示有关此选项及其当前设置和可用设置的详细信息。

选项字段 - 此字段包含有关各选项的信息。在该字段中，您可以查看当前设置和对设置进行更改。

使用右箭头和左箭头键可高亮度显示某一选项。按 <Enter> 键可以激活该选项。

按键功能 — 此字段将显示在**选项字段**的下方，并列出于活动状态的系统设置程序字段中的按键及其功能。

系统设置程序选项

 **注:** 系统可能不显示本节中列出的项目，也可能与列出的项目不完全相同，这取决于您的计算机和已安装的设备。

System Info (系统信息)	
BIOS Info (BIOS 信息)	显示 BIOS 版本号和日期信息。
System Info (系统信息)	列出计算机名称一类的系统信息，以及其他特定的系统信息。
CPU Info (BIOS 信息)	辨识计算机的处理器是否支持超线程，并列出处理器总线速率、处理器 ID、时钟速率和二级高速缓存。
Memory Info (内存信息)	可以显示已安装的内存容量、内存速率、通道模式（双通道或单通道）和已安装的内存的类型。
标准 CMOS 功能	
Date/Time (日期/时间)	显示当前的日期和时间设置。日期 (mm:dd:yy (月:日:年))
SATA Info (SATA 信息)	可以显示系统所集成的 SATA 驱动器 (SATA-0、SATA-1、SATA-2、SATA-3、SATA-4、SATA-5)。
SATA HDD Auto-Detection (SATA HDD 自动检测)	可以自动检测连接硬盘驱动器的 SATA 连接器。
容量	所有 SATA 设备的组合安装容量。
Drive A (驱动器 A)	None; 1.44M; 3.5 in (无; 1.44M; 3.5 英寸)。1.44M (默认为 3.5 英寸)。
Halt On (暂停)	All Error; All; But Keyboard (全部错误; 全部; 不含键盘)。(All, But Keyboard by default) (全部, 但默认设置下不包含键盘)
高级 BIOS 功能	
CPU Feature (CPU 功能)	<ul style="list-style-type: none"> 1 限制 CPUID 的值 °™ 启用; 禁用 (默认为 Disabled [禁用]) 1 执行禁用位 °™ 启用; 禁用 (默认为 Enabled [启用]) 1 虚拟化技术 °™ 启用; 禁用 (默认为 Enabled [启用]) 1 内核多重处理 °™ 启用; 禁用 (默认为 Enabled [启用])
Boot Up NumLock Status (启动时小键盘状态)	开; 关 (默认为 On [开])
引导设备配置	
Removable Device Priority (可移动设备优先级)	用于设置可移动设备 (如 USB 软盘驱动器) 的设备优先级。根据已连接的可移动设备动态地更新显示的项目。
Hard Disk Boot Priority (硬盘引导优先级)	用于设置硬盘驱动器的设备优先级。根据已检测到的硬盘驱动器动态地更新显示的项目。
First Boot Device (第一引导设备)	可移动; 硬盘; CDROM; USB-CDROM; 传统 LAN; 禁用 (默认为 Removable [可移动])
Second Boot Device (第二引导设备)	可移动; 硬盘; CDROM; USB-CDROM; 传统 LAN; 禁用 (默认为 Hard disk [硬盘])
Third Boot Device (第三引导设备)	可移动; 硬盘; CDROM; USB-CDROM; 传统 LAN; 禁用 (默认为 CD-ROM)
Boot Other Device (引导其它设备)	启用; 禁用 (默认为 Disabled [禁用])
高级芯片组功能	
Init Display First (首先进行初始化显示)	PCI Slot (PCI 插槽)、Onboard (机载)、PCIEx (默认为 PCI Slot (PCI 插槽))
"Video Memory Size" (视频内存大小)	1 MB; 8 MB (默认为 8 MB)
DVMT Mode (SATA 模式)	FIXED; DVMT (默认为 DVMT)
DVMT/FIXED Memory Size (DVMT/FIXED 内存大小)	128 MB、256 MB (默认为 128 MB)
Integrated Peripherals (集成外围设备)	
USB Device Setting (USB 设备设置)	<ul style="list-style-type: none"> 1 USB 控制器 — 启用或禁用 (默认为 Enabled [启用]) 1 USB 操作模式 — 高速; 全速/低速 (默认为 High Speed [高速])
Onboard FDC Controller (机载 LAN 控制器)	启用或禁用 (默认为 Enabled [启用])
Onboard Audio Connector (机载音频连接器)	启用或禁用 (默认为 Enabled [启用])
Onboard LAN Connector (机载 LAN 连接器)	启用或禁用 (默认为 Enabled [启用])
Onboard LAN Boot ROM (机载 LAN 引导 ROM)	启用或禁用 (默认为 Disabled [禁用])
SATA Mode (SATA 模式)	IDE、RAID、AHCI (默认为 IDE)
Power Management Setup (电源管理设置)	
ACPI Suspend Type (ACPI 暂挂类型)	S1(POS)、S3(STR) (默认为 S3[STR])
Quick Resume (快速恢复)	禁用; 启用 (默认为 Disabled [禁用])
Remote Wake Up (远程唤醒)	开; 关 (默认为 On [开])
USB KB Wake-Up From S3 (从 S3 USB 键盘唤)	启用; 禁用 (默认为 Disabled [禁用])


醒)	
Auto Power On (自动开机)	启用: 禁用 (默认为 Disabled [禁用])
Auto Power On Date (自动开机日期)	0
Auto Power On Time (自动开机时间)	0:00:00
AC Recovery (交流电源恢复)	Off (关); On (开); Former-Sts (先前状态) (默认为关)

引导顺序

此功能使您可以更改设备的引导顺序。

选项设置

- 1 **Diskette Drive (软盘驱动器)** — 计算机尝试从软盘驱动器进行引导。如果驱动器中的软盘不属于可引导盘, 或驱动器中没有软盘, 再或是计算机中未安装软盘驱动器, 则计算机将产生错误信息。
- 1 **Hard Drive (硬盘驱动器)** — 计算机尝试从主硬盘驱动器进行引导。如果此驱动器上没有操作系统, 计算机将生成错误信息。
- 1 **CD Drive (CD 驱动器)** — 计算机尝试从 CD 驱动器进行引导。如果此驱动器中没有 CD, 或者 CD 中没有操作系统, 计算机将产生错误信息。
- 1 **USB Flash Device (USB 快读写设备)** — 将存储设备插入 USB 端口并重新启动计算机。当屏幕右上角显示“F12 = Boot Menu” (F12 = 引导菜单) 时, 按 <F12> 键。BIOS 将检测该设备并将 USB 快读写选项添加至引导菜单。

 **注:** 要引导至 USB 设备, 该设备必须是可引导设备。要确保设备为可引导设备, 请查看设备说明文件。

更改用于当前引导的引导顺序

例如, 您可以使用此功能从 CD 驱动器引导计算机, 以便运行 *Dell Drivers and Utilities* 介质上的 Dell Diagnostics, 但完成诊断测试后您希望从硬盘驱动器引导计算机。您还可以使用此功能重新启动计算机以引导至 USB 设备 (例如软盘驱动器、闪存或 CD-RW 驱动器)。


1. 如果要引导至 USB 设备, 则将 USB 设备连接至 USB 连接器。
2. 打开 (或重新启动) 计算机。
3. 屏幕右上角显示 F2 = Setup, F12 = Boot Menu (F2 = 设置, F12 = 引导菜单) 时, 按 <F12>。

如果等待时间过长, 系统已显示操作系统徽标, 则请继续等待直至看到 Microsoft Windows 桌面。然后关闭计算机, 并再试一次。

系统将显示 **"Boot Device Menu"** (引导设备菜单), 列出所有可用的引导设备。每个设备旁边都有一个编号。


4. 请在菜单的底部输入仅用于当前引导的设备编号。

例如, 如果要引导至 USB 存储钥匙, 请高亮度显示 **USB Flash Device** (USB 闪存设备), 然后按 <Enter> 键。

 **注:** 要引导至 USB 设备, 该设备必须是可引导设备。要确认设备是否可引导, 请查看设备说明文件。

更改用于将来引导的引导顺序

1. 进入系统设置程序 (请参阅[进入系统设置程序](#))。
2. 使用箭头键高亮度显示 **"Boot Sequence"** (引导顺序) 菜单选项, 然后按 <Enter> 键访问菜单。

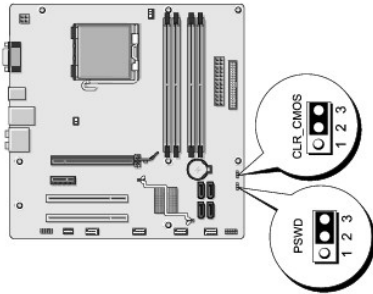
 **注:** 请记住当前的引导顺序, 以便在需要恢复时使用。

3. 按上箭头键和下箭头键在设备列表中移动。
4. 按空格键以启用或禁用设备 (已启用的设备带有复选标记)。
5. 按加号 (+) 或减号 (-) 键在列表中上下移动选定的设备。

清除已忘记密码

警告: 拆装计算机内部组件之前, 请阅读计算机附带的安全说明。有关其他最佳安全操作信息, 请参阅 www.dell.com/regulatory_compliance 上的 Regulatory Compliance (管制标准) 主页。

1. 请按照[拆装计算机之前](#)中的步骤进行操作。



2. 卸下主机盖 (请参阅[卸下主机盖](#))。
3. 找到系统板上的 3 针密码连接器 (PSWD)。
4. 从插针 2 和 3 上拔下 2 针跳线塞, 然后将其固定到插针 1 和 2。
5. 等待约五秒钟以清除密码。
6. 从插针 1 和 2 上拔下 2 针跳线塞, 然后将其装回到插针 2 和 3 以启用密码功能。
7. 装回主机盖 (请参阅[装回主机盖](#))。

注意: 要连接网络电缆, 请先将电缆插入网络设备, 然后将其插入计算机。

8. 将计算机和设备连接至电源插座, 然后将它们打开。

清除 CMOS 设置

警告: 拆装计算机内部组件之前, 请阅读计算机附带的安全说明。有关其他最佳安全操作信息, 请参阅 www.dell.com/regulatory_compliance 上的 Regulatory Compliance (管制标准) 主页。

1. 请按照[拆装计算机之前](#)中的步骤进行操作。

注: 必须断开计算机与电源插座的连接, 才能清除 CMOS 设置。

2. 卸下主机盖 (请参阅[卸下主机盖](#))。
3. 重设当前的 CMOS 设置:
 - a. 找到系统板上的 3 针 CMOS 跳线 (CLEAR CMOS) (请参阅[系统板组件](#))。
 - b. 从 CMOS 跳线 (CLEAR CMOS) 插针 2 和 3 上拔下跳线塞。
 - c. 将跳线塞连接至 CMOS 跳线 (CLEAR CMOS) 插针 1 和 2 并等待大约五秒钟。
 - d. 拔下跳线塞然后将其装回 CMOS 跳线 (CLEAR CMOS) 插针 2 和 3 上。
4. 装回主机盖 (请参阅[装回主机盖](#))。

注意: 要连接网络电缆, 请先将电缆插入网络端口或设备, 然后将电缆插入计算机。

5. 将计算机和设备连接至电源插座, 然后将它们打开。

刷新 BIOS

当有更新可用或更换系统板时，BIOS 可能需要快擦写。

1. 打开计算机。
2. 在 Dell 支持 Web 站点 support.dell.com 上找到适用于您的计算机的 BIOS 更新文件。
3. 单击 **Download Now**（立即下载）下载文件。
4. 如果显示“**Export Compliance Disclaimer**”（导出遵从免责声明）窗口，请单击“**Yes, I Accept this Agreement**”（是，我接受该协议）。

系统将显示 “**File Download**”（文件下载）窗口。

5. 单击 “**Save this program to disk**”（将此程序保存至磁盘），然后单击 “**OK**”（确定）。

系统将显示 “**Save In**”（保存位置）窗口。

6. 单击下箭头键以查看 **Save In**（保存位置）菜单，选择 **Desktop**（桌面），然后单击 **Save**（保存）。

文件将下载至您的桌面。

7. 系统显示 “**Download Complete**”（下载完成）窗口时，单击“**Close**”（关闭）。

文件图标将显示在您的桌面上，并且与下载的 BIOS 更新文件标题相同。

8. 双击桌面上的文件图标并按照屏幕上的说明进行操作。

[返回目录页面](#)

[返回目录页面](#)

Dell™ Vostro™ 410 维修手册

注、注意和警告



注:“注”表示可以帮助您更好地使用计算机的重要信息。



注意:“注意”表示可能会损坏硬件或导致数据丢失，并告诉您如何避免此类问题。



警告:“警告”表示可能会导致财产损失、人身伤害、甚至死亡。

如果您购买的是 Dell™ n 系列计算机，则本文中关于 Microsoft® Windows® 操作系统的任何参考内容均不适用。

本说明文件中的信息如有更改，恕不另行通知。
© 2008 Dell Inc. 版权所有，翻印必究。

未经 Dell Inc. 书面许可，严禁以任何形式进行复制。

本文中使用的商标，Dell、DELL 徽标和 Vostro 是 Dell Inc. 的商标；Intel 是 Intel Corporation 在美国和其他国家/地区的注册商标；Microsoft、Windows、Windows Vista 以及 Windows Start 徽标是 Microsoft Corporation 的商标或注册商标，而 Bluetooth 是 Bluetooth SIG Inc 的注册商标。

本说明文件中述及其它商标和商品名称是指拥有相应标记和名称的公司或其制造的产品。Dell Inc. 对其它公司的商标和产品名称不拥有任何所有权。

型号 DCGAF

2008 年 8 月 修订版 A00

[返回目录页面](#)

[返回目录页面](#)

故障排除

Dell™ Vostro™ 410 维修手册

- [工具](#)
- [Dell Diagnostics](#)
- [解决问题](#)
- [Dell 技术更新服务](#)
- [Dell Support 公用程序](#)

工具

电源指示灯

警告: 拆装计算机内部组件之前, 请阅读计算机附带的安全说明。有关其他最佳安全操作信息, 请参阅 www.dell.com/regulatory_compliance 上的 Regulatory Compliance (管制标准) 主页。

位于计算机正面的电源按钮指示灯亮起、闪烁或者保持稳定可指示不同的状态:

- 1 如果电源指示灯呈蓝色且计算机无响应, 请参阅[哔声代码](#)。
- 1 如果电源指示灯呈蓝色闪烁, 表明计算机处于待机模式。按键盘上的任意键、移动鼠标或按电源按钮均可恢复正常运行状态。
- 1 如果电源指示灯不亮, 则表明计算机已关闭或未接通电源。
 - 在计算机背面的电源连接器和电源插座中重置电源电缆。
 - 如果计算机已连接至配电盘, 请确保配电盘已连接至电源插座并且配电盘已打开。
 - 不使用电源保护设备、配电盘和电源延长电缆, 以验证计算机电源可以正常打开。
 - 使用其它设备 (例如台灯) 检测电源插座, 确保电源插座能够正常工作。
 - 确保主电源电缆和前面板电缆已稳固地连接至系统板 (请参阅[系统板组件](#))。
- 1 如果电源指示灯呈琥珀色闪烁, 则表示计算机已接通电源, 但是可能存在内部电源问题。
 - 确保电压选择开关的设置与您所在地区的交流电源相匹配 (如果有)。
 - 确保处理器电源电缆已稳固地连接至系统板 (请参阅[系统板组件](#))。
- 1 如果电源指示灯呈琥珀色稳定亮起, 表示某个设备可能出现故障或者未正确安装。
 - 卸下并重新安装内存模块 (请参阅[更换或添加内存模块](#))。
 - 卸下并重新安装所有插卡 (请参阅[PCI 和 PCI Express 卡](#))。
- 1 消除干扰。某些可能的干扰因素包括:
 - 电源延长电缆、键盘延长电缆和鼠标延长电缆
 - 配电盘上设备过多
 - 多个配电盘连接至同一个电源插座

哔声代码

在启动期间如果显示器无法显示错误或问题, 您的计算机可能会发出一系列哔声。例如, 某哔声代码可能包含三声重复的短促哔声, 表示计算机可能出现系统板故障。


如果您的计算机在启动期间发出一系列哔声, 请:

1. 记下其哔声代码。
2. 运行 Dell Diagnostics 以进一步确定问题。(请参阅[Dell Diagnostics](#))。

代码 (重复的短促哔声)	说明	建议的解决方案

1	BIOS 校验和故障。系统板可能出现故障。	联系 Dell（请参阅《安装与快速参考指南》中的“联系 Dell”）。
2	未检测到内存模块。	<ul style="list-style-type: none"> 1 如果系统中安装了两个或多个内存模块，请卸下这些内存模块（请参阅更换或添加内存模块），然后重新安装一个模块并重新启动计算机。如果计算机启动正常，请继续安装其它内存模块（每次安装一个），直至您找到出现故障的模块，或者正确地重新安装所有模块。 1 在计算机中安装类型相同且能够正常工作的内存（如果有）（请参阅更换或添加内存模块）。 1 如果问题仍然存在，请与 Dell 联络（请参阅与 Dell 联络）。
3	系统板可能出现故障。	请与 Dell 联络（请参阅 与 Dell 联络 ）。
4	RAM 读取/写入故障。	<ul style="list-style-type: none"> 1 确保内存模块/连接器无特殊安装要求（请参阅更换或添加内存模块）。 1 确保您的计算机支持您使用的内存。 1 如果问题仍然存在，请与 Dell 联络（请参阅与 Dell 联络）。
5	实时时钟出现故障。电池或系统板可能出现故障。	<ul style="list-style-type: none"> 1 装回电池（请参阅更换电池）。 1 如果问题仍然存在，请与 Dell 联络（请参阅与 Dell 联络）。
6	视频 BIOS 检测故障。	请与 Dell 联络（请参阅 与 Dell 联络 ）。

系统信息

 **注:** 如果表格中列出的信息未包括您收到的信息，请参阅信息出现时所运行的操作系统或程序的说明文件。

Alert! Previous attempts at booting this system have failed at checkpoint [nnnn]. (警告! 先前引导此系统的尝试已在检查点 [nnnn] 失败。) 要获得解决此问题的帮助，请记下此检查点并与 Dell 技术支持部门联络 — 计算机由于同一错误而连续三次无法完成引导例行程序（请参阅[与 Dell 联络](#)）。

CMOS checksum error (CMOS 校验和错误) — 主板可能出现故障或 RTC 电池电量不足。装回电池（请参阅[更换电池](#)）。

CPU fan failure (CPU 风扇出现故障) — CPU 风扇故障。更换 CPU 风扇（请参阅[风扇](#)）。

Floppy diskette seek failure (软盘寻道失败) — 电缆可能已松动，或计算机配置信息可能与硬件配置不匹配。检查电缆连接（请参阅[第 Dell 联络](#)）。

Diskette read failure (软盘读取故障) — 软盘可能出现故障或电缆可能松动。更换软盘/检查松动的电缆连接。

Hard-disk read failure (读取硬盘失败) — HDD 可能在 HDD 引导检测过程中出现故障（请参阅[与 Dell 联络](#)）。

Keyboard failure (键盘故障) — 键盘故障或键盘电缆松动（请参阅[键盘问题](#)）。

No boot device available (无可用的引导设备) — 系统检测不到可引导的设备或分区。

- 如果软盘驱动器是引导设备，请确保电缆已连接且可引导的软盘已插入软盘驱动器中。
- 如果硬盘驱动器是您的引导设备，请确保电缆已连接，且驱动器已正确安装并分区为引导设备。
- 进入系统设置程序，并确保引导顺序信息正确无误（请参阅[进入系统设置程序](#)）。

No timer tick interrupt (无计时器嘀嗒信号中断) — 系统板上的芯片可能发生故障或主板出现故障（请参阅[与 Dell 联络](#)）。

Non-system disk or disk error (非系统磁盘或磁盘错误) — 请将其更换为具有可引导操作系统的软盘，或者取出软盘并重新启动计算机。

Not a boot diskette (非引导软盘) — 插入可引导软盘并重新启动计算机。

注意 C 硬盘自我监控系统报告参数已经超出了正常范围。Dell 建议定期备份数据。A parameter out of range may or may not indicate a potential hard drive problem (注意 - 硬盘驱动器自我监控系统报告某个参数已超出其正常运行范围。Dell 建议您定期备份数据。超出范围的参数可能表示有潜在的硬盘驱动器问题。) — S.M.A.R.T 错误，HDD 可能出现故障。可以在 BIOS 设置中启用或禁用此功能。


硬件疑难解答

如果在操作系统设置过程中未检测到某个设备，或者虽然已检测到该设备但配置不正确，则可以使用硬件疑难解答以解决不兼容问题。

Windows XP:

1. 单击“开始”->“帮助和支持”。
2. 在搜索字段中键入 hardware troubleshooter (硬件疑难解答)，然后按 <Enter> 键开始搜索。
3. 在“修复一个问题”部分，单击“硬件疑难解答”。
4. 在“硬件疑难解答”列表中，选择最能说明问题的选项，然后单击“下一步”以执行其余的故障排除步骤。

Windows Vista:

1. 单击 Windows Vista 开始按钮 ，然后单击“帮助和支持”。
2. 在搜索字段中键入 hardware troubleshooter (硬件疑难解答)，然后按 <Enter> 键开始搜索。
3. 在搜索结果中，选择最能说明问题的选项，然后按照其余的故障排除步骤进行操作。


Dell Diagnostics

 **警告:** 开始执行本节中的任何步骤之前，请阅读并遵循计算机附带的安全说明。

何时使用 Dell Diagnostics

如果计算机出现故障，则在与 Dell 联系以寻求帮助之前，请执行本节中的检查步骤然后运行 Dell Diagnostics。

从硬盘驱动器或从计算机附送的 *Drivers and Utilities* 介质启动 Dell Diagnostics。


 **注:** *Drivers and Utilities* 介质是可选的，您的计算机可能未附带此介质。

 **注:** Dell Diagnostics 仅可以在 Dell 计算机上运行。


从硬盘驱动器启动 Dell Diagnostics

在运行 Dell Diagnostics 之前，进入系统设置（请参阅[进入系统设置程序](#)）以检查您的计算机配置信息，并确保您希望检测的设备显示在系统设置中且是活动的。

Dell Diagnostics 位于硬盘驱动器的独立诊断公用程序分区中。


 **注:** 如果您的计算机没有显示屏幕图像，请与 Dell 联络（请参阅[与 Dell 联络](#)）。

1. 确保计算机已连接至已知正常工作的电源插座。
2. 打开（或重新启动）计算机。
3. 系统显示 DELL 徽标时，请立即按 <F12> 键。


 **注:** 长时间按住键盘上的按键可能会导致键盘故障。为避免可能出现的键盘故障，请以均匀的时间间隔按下并松开 <F12> 键，以打开“Boot Device Menu”（引导设备菜单）。

如果等待时间过长，系统已显示操作系统徽标，请继续等待，直至看到 Microsoft Windows 桌面，然后关闭计算机并再试一次。


4. 使用上箭头和下箭头键从引导菜单中选择 **Diagnostics** 并按 Enter 键。

 **注:** 如果您看到信息表明未找到诊断公用程序分区，请从 *Drivers and Utilities* 介质运行 Dell Diagnostics（请参阅[从 Drivers and Utilities 介质启动 Dell Diagnostics](#)）。

5. 按任意键从硬盘驱动器的诊断公用程序分区中启动 Dell Diagnostics。
6. 按 <Tab> 键选择“Test System”（检测系统），然后按 <Enter> 键。

 **注:** 建议您选择 **Test System** (检测系统) 以在计算机上进行完整的检测。选择 **Test Memory** (检测内存) 启动扩展内存检测, 它需要长达 30 分钟以上时间才能完成。检测完成后, 请记录检测结果, 然后按任意键返回到前一菜单。

7. 在 Dell Diagnostics 的 "Main Menu" (主菜单) 中, 单击鼠标左键或先按 <Tab> 键再按 <Enter> 键, 以选择要运行的检测程序 (请参阅 [Dell Diagnostics 主菜单](#))。

 **注:** 请准确地记下显示的所有错误代码和问题说明, 并按照屏幕上的说明进行操作。

8. 运行完所有检测程序后, 请关闭检测窗口以返回至 Dell 诊断程序的 "Main Menu" (主菜单)。

9. 关闭 "Main Menu" (主菜单) 窗口以退出 Dell 诊断程序并重新启动计算机。


从 Drivers and Utilities 介质启动 Dell Diagnostics

在运行 Dell Diagnostics 之前, 进入系统设置 (请参阅 [进入系统设置程序](#)) 以检查您的计算机配置信息, 并确保您希望检测的设备显示在系统设置中且是活动的。

1. 将 *Drivers and Utilities* 介质放入光盘驱动器。


2. 重新启动计算机。

3. 系统显示 DELL 徽标时, 请立即按 <F12> 键。

 **注:** 长时间按住键盘上的按键可能会导致键盘故障。为避免可能出现的键盘故障, 请以均匀的时间间隔按下并松开 <F12> 键, 以打开 "Boot Device Menu" (引导设备菜单)。

如果等待时间过长, 系统已显示操作系统徽标, 请继续等待, 直至看到 Microsoft Windows 桌面, 然后关闭计算机并再试一次。

4. 在引导设备列表出现后, 使用上、下方向键突出显示 **"CD/DVD/CD-RW Drive"** (CD/DVD/CD-RW 驱动器), 然后按 <Enter> 键。

 **注:** 使用一次性引导菜单更改仅限当前引导的引导顺序。重新启动后, 计算机将按在 "System Setup" (系统设置程序) 中指定的引导顺序进行引导。


5. 按任意键确认要从 CD/DVD 启动系统。

如果等待时间过长, 系统已显示操作系统徽标, 请继续等待, 直至看到 Microsoft Windows 桌面, 然后关闭计算机并再试一次。


6. 键入 1 即可运行 **"Run 32 Bit Dell Diagnostics"** (运行 32 位 Dell 诊断程序)。

7. 在 **"Dell Diagnostics Menu"** (Dell Diagnostics 菜单) 上, 键入 1 选择 **"Dell 32-bit Diagnostics for Resource CD (graphical user interface)"** (Resource CD 的 Dell 32 位诊断程序 (图形用户界面))。

8. 按 <Tab> 键选择 **"Test System"** (检测系统), 然后按 <Enter> 键。

 **注:** 建议您选择 **Test System** (检测系统) 以在计算机上进行完整的检测。选择 **Test Memory** (检测内存) 启动扩展内存检测, 它需要长达 30 分钟以上时间才能完成。检测完成后, 请记录检测结果, 然后按任意键返回到前一菜单。

9. 在 Dell Diagnostics 的 "Main Menu" (主菜单) 中, 单击鼠标左键或先按 <Tab> 键再按 <Enter> 键, 以选择要运行的检测程序 (请参阅 [Dell Diagnostics 主菜单](#))。

 **注:** 请准确地记下显示的所有错误代码和问题说明, 并按照屏幕上的说明进行操作。

10. 运行完所有检测程序后, 请关闭检测窗口以返回至 Dell 诊断程序的 "Main Menu" (主菜单)。

11. 关闭 "Main Menu" (主菜单) 窗口以退出 Dell 诊断程序并重新启动计算机。

12. 从光盘驱动器中取出 *Drivers and Utilities* 介质。


Dell Diagnostics 主菜单

载入 Dell Diagnostics 后, 系统将显示下列菜单:

选项	功能


Test Memory (检测内存)	运行独立内存检测程序
Test System (检测系统)	Run system diagnostics (运行系统诊断程序)
Exit (退出)	Exit the diagnostics (退出诊断程序)

按 <Tab> 键选择要运行的检测，然后按 <Enter> 键。


 **注:** 建议您选择 **Test System** (检测系统) 以在计算机上进行完整的检测。选择“Test Memory” (检测内存) 启动扩展内存检测，它需要长达 30 分钟以上时间才能完成。检测完成后，请记录检测结果，然后按任意键返回到前一菜单。

选择“Test System” (检测系统) 后，将出现下列菜单：

选项	功能
Express Test (快速检测)	对系统中的设备执行快速检测。此过程通常需要 10 至 20 分钟。 注: “Express Test” (快速检测) 无需您互动操作。首先运行“Express Test” (快速检测) 可以增加迅速找到问题根源的机会。
Extended Test (扩展检测)	对系统中的设备执行彻底检测。这通常需要一个小时或更长时间。 注: “Extended Test” (扩展检测) 需要您定期输入特定问题的答案。
Custom Test (自定义检测)	用于检测特定的设备或自定义要运行的检测程序。
Symptom Tree (症状树)	此选项允许您根据遇到问题的症状选择检测程序。此选项列出了最常见的症状。

 **注:** 建议您选择 “Extended Test” (扩展检测) 以对计算机中的设备执行更彻底的检查。

对于在检测过程中遇到的任何问题，系统都将显示一条信息，列出错误代码和问题说明。请准确地记下显示的错误代码和问题说明，并按照屏幕上的说明进行操作。如果您无法解决问题，请与 Dell 联络（请参阅 [与 Dell 联络](#)）。

 **注:** 与 Dell 支持部门联络时，请准备好您的服务标签。计算机的服务标签位于每个检测屏幕的顶部。

以下选项卡提供了从“Custom Test” (自定义检测) 或“Symptom Tree” (症状树) 选项运行检测程序的其它信息：

选项卡	功能
Results (结果)	显示检测结果和出现的所有错误。
Errors (错误)	显示出现的错误、错误代码和问题说明。
Help (帮助)	对检测和运行检测的所有要求进行说明。
Configuration (配置)	显示所选设备的硬件配置。 Dell 诊断程序通过系统设置程序、内存和各种内部检测程序获取所有设备的配置信息，并在屏幕左窗格的设备列表中显示这些信息。 注: 设备列表可能不会显示您的计算机上安装的所有组件或计算机连接的所有设备的名称。
Parameters (参数)	使您可以通过更改检测程序设置来自定义检测程序（如果有）。


解决问题


对计算机进行故障排除时，请遵循以下提示：

- 1 如果您在出现问题前添加或卸下了部件，请回顾安装步骤并确保正确安装了该部件。
- 1 如果外围设备无法工作，请确保正确连接了此设备。
- 1 如果屏幕上显示错误信息，请记下此信息的全部内容。此消息可能会有助于支持人员诊断并解决问题。
- 1 如果程序中出现错误信息，请参阅此程序的说明文件。

 **注:** 本说明文件中的步骤按照 Windows 默认视图编写，因此如果您将 Dell™ 计算机设置为 Windows 经典视图，这些步骤可能不适用。


电池问题

 **警告:** 新电池安装错误可能会有爆炸的危险。更换电池时, 请仅使用与制造商推荐型号相同或相近的电池, 并按照制造商的说明处理废旧电池。

 **警告:** 开始执行本节中的任何步骤之前, 请阅读并遵循计算机附带的安全说明。

更换电池 — 如果每次打开计算机电源之后都必须重设时间和日期信息, 或者计算机启动过程中显示的时间或日期不正确, 请更换电池 (请参阅[更换电池](#))。如果电池仍无法正常工作, 请与 Dell 联络 (请参阅[Dell 联络](#))。

驱动器问题


 **警告:** 开始执行本节中的任何步骤之前, 请阅读并遵循计算机附带的安全说明。

确保 Microsoft® Windows® 能够识别驱动器 —

Windows XP:

- 1 单击“开始”, 然后单击“我的电脑”。

Windows Vista™:

- 1 单击 Windows Vista “开始”按钮 , 然后单击“计算机”。

如果其中未列出该驱动器, 请使用防病毒软件执行完全扫描以检查并清除病毒。有时病毒会导致 Windows 无法识别驱动器。

检测驱动器 —

- 1 放入另一张光盘, 以排除原来的驱动器有故障的可能性。
- 1 插入可引导软盘, 并重新启动计算机。


清洁驱动器或磁盘 — 有关详细信息, 请参阅《Dell 技术指南》。


检查电缆连接

运行硬件疑难解答 — 请参阅[硬件疑难解答](#)。

运行 Dell Diagnostics — 请参阅[Dell Diagnostics](#)。

光盘驱动器问题

 **注:** 高速光盘驱动器振动是正常现象, 并且可能会产生噪音, 这种噪音并不表示驱动器或介质有故障。

 **注:** 由于世界各区域的差异以及光盘格式的不同, 因此并非所有 DVD 驱动器均可识别所有 DVD 标题。

调节 Windows 音量控制 —

- 1 单击屏幕右下角的扬声器图标。
- 1 确保音量已调高, 方法是单击滑块并将其向上拖动。
- 1 确保声音未静音, 方法是单击所有已选中的复选框。

检查扬声器和次低音扬声器 — 请参阅[声音和扬声器问题](#)。

向光盘驱动器写入时的问题

关闭其它程序 — 光盘驱动器在写入过程中必须接收稳定的数据流。如果数据流中断, 则将发生错误。请尝试关闭所有程序, 然后向光盘写入数据。

向光盘写入数据之前在 Windows 中禁用待机模式 — 有关电源管理模式的信息, 请参阅《Dell 技术指南》, 或在 Windows“Help and Support” (帮助和支持) 中搜索关键

字“Standby”（待机）。


硬盘驱动器问题

运行 CheckDisk —

Windows XP:

1. 单击“开始”，然后单击“我的电脑”。
2. 在“本地磁盘 (C:)”上单击鼠标右键。
3. 单击属性→工具→开始检查。
4. 单击“扫描并试图恢复坏扇区”，然后单击“开始”。


Windows Vista:

1. 单击开始 ，然后单击“计算机”。
2. 在“本地磁盘 (C:)”上单击鼠标右键。
3. 单击属性→工具→开始检查。

系统可能会显示“用户帐户控制”窗口。如果您是计算机管理员，请单击“继续”；否则，请与管理员联系以继续执行所需操作。

4. 请按屏幕上的说明进行操作。

错误信息

 **警告:** 开始执行本节中的任何步骤之前，请阅读并遵循计算机附带的安全说明。

如果此处列出的信息未包括您收到的错误信息，请参阅信息出现时所运行的操作系统或程序的说明文件。


A filename cannot contain any of the following characters: \ / : * ? " < > |（文件名中不能包含以下字符：\ / : * ? " < > |） — 请勿在文件名中使用这些字符。

A required .DLL file was not found（未找到所需的 .DLL 文件） — 您尝试打开的程序缺少必要的文件。要删除并重新安装程序，请：

Windows XP:

1. 单击“开始”→“控制面板”→“添加或删除程序”→“程序和功能”。
2. 选择要删除的程序。
3. 单击“卸载”。
4. 有关安装说明，请参阅程序说明文件。

Windows Vista:

1. 单击开始  →“控制面板”→“程序”→“程序和功能”。
2. 选择要删除的程序。
3. 单击“卸载”。
4. 有关安装说明，请参阅程序说明文件。

drive letter \:\ is not accessible.The device is not ready（无法访问 \:\。设备未就绪） — 驱动器无法读取磁盘。将磁盘插入驱动器，然后再试一次。


Insert bootable media（插入可引导介质） — 放入可引导软盘、CD 或 DVD。


Non-system disk error（非系统磁盘错误） — 请从软盘驱动器中取出软盘并重新启动计算机。

Not enough memory or resources Close some programs and try again（内存或资源不足。请关闭部分程序，然后再试一次） — 请关闭所有窗口，然后打开您要使用的程序。在某些情况下，您可能需要重新启动计算机才能恢复计算机的资源。如果重新启动了计算机，请先运行您要使用的程序。

Operating system not found（未找到操作系统） — 请与 Dell 联络（请参阅 [与 Dell 联络](#)）。

IEEE 1394 设备问题

 **警告:** 开始执行本节中的任何步骤之前, 请阅读并遵循计算机附带的说明。

 **注:** 您的计算机仅支持 IEEE 1394a 标准。

确保 IEEE 1394 设备的电缆已正确插入设备和计算机上的连接器


确保已在系统设置程序中启用 IEEE 1394 设备 — 请参阅[进入系统设置程序](#)。

确保 Windows 能够识别 IEEE 1394 设备 —

Windows XP:

1. 单击“开始”, 然后单击“控制面板”。
2. 在“选择一个类别”下, 单击“性能和维护”→“系统”→“系统属性”→“硬件”→“设备管理器”。

Windows Vista:


1. 单击“开始” → “控制面板” → “硬件和声音”。
2. 单击“设备管理器”。

如果其中列出了 IEEE 1394 设备, 则表明 Windows 能够识别该设备。

如果是 Dell IEEE 1394 设备出现问题 — 请与 Dell 联络 (请参阅与 [Dell 联络](#))。

如果是非 Dell 提供的 IEEE 1394 设备出现问题 — 请与该 IEEE 1394 设备的制造商联络。

键盘问题

 **警告:** 开始执行本节中的任何步骤之前, 请阅读并遵循计算机附带的说明。


检查键盘电缆 —

- 1 确保键盘电缆已稳固地连接至计算机。
- 1 关闭计算机 (请参阅[拆装计算机之前](#)), 按照计算机安装图中的说明重新连接键盘电缆, 然后重新启动计算机。
- 1 确保电缆没有损坏或磨损, 并检查电缆连接器的插针是否弯曲或折断。将所有弯曲的插针弄直。
- 1 拔下所有键盘延长电缆, 并将键盘直接连接至计算机。

检测键盘 — 将可以正常工作的键盘连接至计算机, 然后尝试使用此键盘。

运行硬件疑难解答 — 请参阅[硬件疑难解答](#)。

锁定和软件问题


 **警告:** 开始执行本节中的任何步骤之前, 请阅读并遵循计算机附带的说明。

计算机无法启动

检查诊断指示灯 — 请参阅[电源指示灯](#)。

确保电源电缆已稳固地连接至计算机和电源插座

计算机停止响应

 **注意:** 如果无法执行操作系统关闭程序操作, 则可能会导致数据丢失。


关闭计算机 — 如果在键盘上按键或移动鼠标都没有响应, 请按住电源按钮至少 8 至 10 秒钟 (直至计算机关闭), 然后重新启动计算机。

程序停止响应

终止程序

1. 同时按 <Ctrl><Shift><Esc> 组合键访问“任务管理器”。
2. 单击“**应用程序**”选项卡。
3. 单击以选择不再响应的程序。
4. 单击**结束任务**。

程序反复崩溃

 **注:** 大多数软件安装说明都包含在软件的说明文件中或软盘、CD、DVD 上。

查看软件说明文件 — 如果有必要, 请卸载并重新安装程序。

专用于较早的 Windows 操作系统的程序

运行程序兼容性向导


Windows XP:

程序兼容性向导对程序进行配置, 使其在类似于非 XP 操作系统的环境中运行。

1. 单击“**开始**”→“**所有程序**”→“**附件**”→“**程序兼容性向导**”→“**下一步**”。
2. 请按屏幕上的说明进行操作。

Windows Vista:

程序兼容性向导对程序进行配置, 使其在类似于非 Windows Vista 操作系统的环境中运行。

1. 单击“**开始**” →“**控制面板**”→“**程序**”→“**将以前的程序与此版本的 Windows 共同使用**”。
2. 在欢迎屏幕上, 单击“**下一步**”。
3. 请按屏幕上的说明进行操作。

出现蓝屏

关闭计算机 — 如果在键盘上按键或移动鼠标都没有响应, 请按住电源按钮至少 8 至 10 秒钟 (直至计算机关闭), 然后重新启动计算机。

其它软件问题

请查看软件说明文件或联系软件制造商, 以获取故障排除信息

- 1 确保程序与计算机上安装的操作系统兼容。
- 1 确保计算机符合运行软件所需的最低硬件要求。有关信息, 请参阅软件说明文件。
- 1 确保已正确安装和配置程序。
- 1 验证设备驱动程序是否不与程序发生冲突。
- 1 如果有必要, 请卸载并重新安装程序。

立即备份您的文件

使用病毒扫描程序检查硬盘驱动器、软盘、CD 或 DVD

保存并关闭所有打开的文件或程序, 然后通过“开始”菜单关闭计算机。

内存问题

 **警告:** 开始执行本节中的任何步骤之前, 请阅读并遵循计算机附带的安全说明。

如果收到内存不足的信息 —

- 1 保存并关闭所有打开的文件, 退出所有不使用的已打开程序, 以查看是否能解决问题。
- 1 有关最低内存要求, 请参阅软件说明文件。如果有必要, 请安装附加内存 (请参阅[更换或添加内存模块](#))。
- 1 重置内存模块以确保计算机可以成功地与内存进行通信。
- 1 运行 Dell Diagnostics (请参阅[Dell Diagnostics](#))。

如果遇到其它内存问题 —

- 1 请重置内存模块 (请参阅[更换或添加内存模块](#)), 以确保计算机可与内存正常通信。
- 1 请确保遵循内存安装原则。
- 1 确保您的计算机支持您使用的内存。有关计算机所支持内存类型的详细信息, 请参阅[内存](#)。
- 1 运行 Dell Diagnostics (请参阅[Dell Diagnostics](#))。

鼠标问题

 **警告:** 开始执行本节中的任何步骤之前, 请阅读并遵循计算机附带的安全说明。

检查鼠标电缆 —

- 1 确保电缆没有损坏或磨损, 并检查电缆连接器的插针是否弯曲或折断。将所有弯曲的插针弄直。
- 1 拔下所有鼠标延长电缆, 并将鼠标直接连接至计算机。
- 1 请验证是否已按照计算机安装图所示连接鼠标电缆。

重新启动计算机 —

1. 同时按 <Ctrl><Esc> 组合键可以显示“开始”菜单。
2. 按 <u> 键、按上箭头键和下箭头键可以高亮度显示“关机”或“关闭”, 然后按 <Enter> 键。
3. 计算机关闭后, 按照安装图所示重新连接鼠标电缆。
4. 打开计算机。


检测鼠标 — 将可以正常工作的鼠标连接至计算机, 然后尝试使用此鼠标。

检查鼠标设置 —

Windows XP

1. 单击“开始”→“控制面板”→“鼠标”。
2. 根据需要调整设置。


Windows Vista:

1. 单击开始  →“控制面板”→“硬件和声音”→“鼠标”。
2. 根据需要调整设置。

重新安装鼠标驱动程序 — 请参阅 Dell™ 技术指南中的“介质驱动器的驱动程序”。

运行硬件疑难解答 — 请参阅[硬件疑难解答](#)。

网络问题

 **警告:** 开始执行本节中的任何步骤之前, 请阅读并遵循计算机附带的安全说明。

检查网络电缆连接器 — 确保网络电缆已稳固地插入计算机背面的网络连接器和网络插孔。


检查计算机背面的网络指示灯 — 如果链路完整性指示灯（请参阅《安装与快速参考指南》中的“关于您的计算机”）关闭，则表示未进行任何网络通信。请更换网络电缆。

重新启动计算机并再次登录网络

检查您的网络设置 — 请与网络管理员或为您设置网络的人员联络，以验证您的网络设置是否正确以及网络运行是否正常。

运行硬件疑难解答 — 请参阅[硬件疑难解答](#)。

电源问题

 **警告:** 开始执行本节中的任何步骤之前，请阅读并遵循计算机附带的安全说明。

如果电源指示灯呈蓝色并且计算机无响应 — 请参阅[电源指示灯](#)。

如果电源指示灯呈蓝色闪烁 — 表明计算机处于待机模式。按键盘上的任意键、移动鼠标或按电源按钮均可恢复正常运行状态。

如果电源指示灯不亮 — 表明计算机已关闭或未接通电源。

- 1 将计算机背面板上的电源连接器电缆重新插好在电源插座中。
- 1 不使用配光盘、电源延长电缆和其它电源保护设备，以验证计算机电源是否可以正常打开。
- 1 确保使用的所有配光盘都已插入电源插座且配光盘已打开。
- 1 使用其它设备（例如台灯）检测电源插座，确保电源插座能够正常工作。
- 1 确保主电源电缆和前面板电缆已稳固地连接至系统板（请参阅[系统板组件](#)）。

如果电源指示灯显示为琥珀色，发出 3 声蜂鸣声 — 计算机正在接通电源，但是系统板可能存在故障。

- 1 确保电压选择开关的设置与您所在地区的交流电源相匹配（如果有）。
- 1 请确保所有组件和电缆均已正确安装，并已牢固地连接至系统板（请参阅[系统板组件](#)）。


如果电源指示灯呈琥珀色稳定亮起 — 表明设备可能出现故障或未正确安装。


- 1 确保处理器电源电缆已稳固地连接至系统板电源连接器（POWER2）（请参阅[系统板组件](#)）。
- 1 卸下并重新安装所有内存模块（请参阅[更换或添加内存模块](#)）。
- 1 卸下并重新安装所有扩展卡，包括图形卡（请参阅[PCI 和 PCI Express 卡](#)）。

消除干扰 — 某些可能的干扰因素包括：

- 1 电源延长电缆、键盘延长电缆和鼠标延长电缆
- 1 连接至同一配光盘的设备过多
- 1 多个配光盘连接至同一个电源插座

打印机问题

 **警告:** 开始执行本节中的任何步骤之前，请阅读并遵循计算机附带的安全说明。

 **注:** 如果您需要有关打印机的技术帮助，请与打印机制造商联络。

查看打印机说明文件 — 请参阅打印机说明文件以获取设置和故障排除信息。

确保打印机已打开

检查打印机电缆的连接 —

- 1 有关电缆连接的信息，请参阅打印机说明文件。
- 1 确保打印机电缆已稳固地连接至打印机和计算机。


检测电源插座 — 使用其它设备（例如台灯）检测电源插座，确保电源插座能够正常工作。

验证 Windows 是否能够识别打印机

Windows XP:


1. 单击“开始”→“控制面板”→“打印机和其它硬件”→“查看安装的打印机或传真打印机”。
2. 如果其中列出了打印机，请在该打印机图标上单击鼠标右键。
3. 单击“属性”→“端口”。对于并行打印机，请确保“打印到下列端口:”的设置为“LPT1: 打印机端口”。对于 USB 打印机，请确保“打印到下列端口:”的设置为“USB”。


Windows Vista:

1. 单击开始  → “控制面板”→“硬件和声音”→“打印机”。
2. 如果其中列出了打印机，请在该打印机图标上单击鼠标右键。
3. 单击“属性”，然后单击“端口”。
4. 根据需要调整设置。

重新安装打印机驱动程序 — 有关重新安装打印机驱动程序的信息，请参阅打印机说明文件。

扫描仪问题

 **警告:** 开始执行本节中的任何步骤之前，请阅读并遵循计算机附带的安全说明。

 **注:** 如果您需要有关扫描仪的技术帮助，请与扫描仪制造商联络。

查看扫描仪说明文件 — 请参阅扫描仪说明文件以获取设置和故障排除信息。

将扫描仪锁定解除 — 如果扫描仪上带有锁定卡舌或按钮，请确保扫描仪已解除锁定。

重新启动计算机并尝试再次使用扫描仪

检查电缆连接


1. 有关电缆连接的信息，请参阅扫描仪说明文件。
1. 确保扫描仪电缆已稳固地连接至扫描仪和计算机。

验证 Microsoft Windows 是否能够识别扫描仪

Windows XP:

1. 单击“开始”→“控制面板”→“打印机和其他硬件”→“扫描仪和照相机”。
2. 如果其中列出了您的扫描仪，则表明 Windows 能够识别该扫描仪。

Windows Vista:

1. 单击开始  → “控制面板”→“硬件和声音”→“扫描仪和照相机”。
2. 如果其中列出了扫描仪，则表明 Windows 能够识别扫描仪。

重新安装扫描仪驱动程序 — 有关说明，请参阅扫描仪说明文件。

声音和扬声器问题

 **警告:** 开始执行本节中的任何步骤之前，请阅读并遵循计算机附带的安全说明。

扬声器没有声音

 **注:** MP3 和其它媒体播放器中的音量控制可能会代替 Windows 音量设置。请始终执行检查以确保没有调低或关闭媒体播放器的音量。

检查扬声器电缆的连接 — 请确保按照扬声器附带的安装图中的说明连接扬声器。如果您购买了声卡，请确保扬声器已连接至声卡。

确保次低音扬声器和扬声器均已打开 — 请参阅扬声器附带的安装图。如果扬声器带有音量控制，请调节音量、低音或高音以消除失真。

调节 Windows 音量控制 — 单击或双击屏幕右下角的扬声器图标。确保音量已调高并且没有静音。

断开耳机与耳机连接器的连接 — 如果耳机已连接至前面板耳机连接器，则自动禁用扬声器的声音。

检测电源插座 — 使用其它设备（例如台灯）检测电源插座，确保电源插座能够正常工作。

消除可能的干扰 — 关闭附近的风扇、荧光灯或卤素灯以检查是否存在干扰。

运行扬声器诊断程序

重新安装声音驱动程序 — 请参阅 Dell™ 技术指南中的“介质驱动器的驱动程序”。


运行硬件疑难解答 — 请参阅[硬件疑难解答](#)。


耳机没有声音

检查耳机电缆的连接 — 确保耳机电缆已稳固地插入耳机连接器（请参阅[计算机内部视图](#)）。


调节 Windows 音量控制 — 单击或双击屏幕右下角的扬声器图标。确保音量已调高并且没有静音。

视频和显示器问题

 **警告：**开始执行本节中的任何步骤之前，请阅读并遵循计算机附带的**安全说明**。

 **注意：**如果您的计算机随机装有 PCI 图形卡，安装其它图形卡时无需将其卸下；执行故障排除时，此卡必不可少。如果您卸下了此图形卡，请将其保存在安全可靠的地方。有关图形卡的信息，请访问 support.dell.com。

屏幕为黑屏

 **注：**有关故障排除过程，请参阅显示器的说明文件。

屏幕显示不清楚

检查显示器电缆连接

- 1 请确保显示器电缆已连接至正确的图形卡（适用于双图形卡配置）。
- 1 如果您使用可选 DVI-to-VGA 适配器，请确保该适配器已正确连接至图形卡和显示器。
- 1 请确保按照计算机安装图所示连接显示器电缆。
- 1 拔下所有视频延长电缆，并将显示器直接连接至计算机。
- 1 交换计算机和显示器的电源电缆，以确定显示器的电源电缆是否有故障。
- 1 查看连接器的插针是否弯曲或折断（显示器电缆连接器通常都有缺失的插针）。

检查显示器电源指示灯

- 1 如果电源指示灯亮起或闪烁，则表明显示器有电。
- 1 如果电源指示灯不亮，请用力按下按钮以确保显示器已打开。
- 1 如果电源指示灯闪烁，请按键盘上的任意键或移动鼠标以恢复正常运行状态。

检测电源插座 — 使用其它设备（例如台灯）检测电源插座，确保电源插座能够正常工作。

检查诊断指示灯 — 请参阅[电源指示灯](#)。

检查显示器设置 — 有关调节对比度和亮度、为显示器消磁以及运行显示器自测试程序的说明，请参阅显示器说明文件。

将次低音扬声器移至远离显示器的位置 — 如果扬声器系统包括次低音扬声器，请确保将次低音扬声器放在距显示器至少 60 厘米（2 英尺）远的地方。

将显示器移至远离外部电源的地方 — 风扇、荧光灯、卤素灯和其它电气设备均会导致屏幕图像“颤动”。关闭附近的设备以检查是否存在干扰。


转动显示器以避免阳光照射和可能的干扰

调整 Windows 显示设置 —

Windows XP:

1. 依次单击“开始”→“控制面板”→“外观和主题”。
2. 单击要更改的区域或单击“显示”图标。
3. 尝试使用不同的“颜色质量”和“屏幕分辨率”设置。

Windows Vista:

1. 单击开始  → “控制面板”→“硬件和声音”→“个性化”→“显示设置”。
2. 根据需要调整“分辨率”和“颜色”设置。

3D 图像质量差

检查图形卡电源电缆连接 — 请确保已将图形卡的电源电缆已正确地连接至相应的图形卡。

检查显示器设置 — 有关调节对比度和亮度、为显示器消磁以及运行显示器自测试程序的说明，请参阅显示器说明文件。

仅部分显示屏显示图像

连接外部显示器 —

1. 关闭计算机并将外部显示器连接至计算机。
2. 打开计算机和显示器，并调节显示器的亮度和对比度控制。

如果外部显示器工作正常，则可能是计算机显示屏或视频控制器有问题。请与 Dell 联络（请参阅 [与 Dell 联络](#)）。

Dell 技术更新服务


Dell 技术更新服务为您的计算机提供了有关软件和硬件更新的预先电子邮件通知。此项服务是免费的，而且您可以自定义通知的内容、格式以及接收通知的频率。

要注册 Dell 技术更新服务，请访问 support.dell.com/technicalupdate。

Dell Support 公用程序


您的计算机中已安装 Dell Support 公用程序，您可以通过任务栏中的 Dell Support 图标  或“开始”按钮运行此公用程序。使用此支持公用程序可以获得自我支持信息、软件更新，并且可以对计算环境进行状况扫描。

访问 Dell Support 公用程序


可以通过任务栏上的  图标或“开始”菜单访问 Dell Support 公用程序。

如果任务栏中没有显示 Dell Support 图标，请：


1. 单击“开始”→“所有程序”→“Dell Support”→“Dell Support Settings”（Dell Support 设置）。
2. 确保选取了“Show icon on the taskbar”（在任务栏上显示图标）选项。

 **注：**如果“开始”菜单中没有 Dell Support 公用程序，请访问 support.dell.com 并下载该软件。

Dell Support 公用程序是针对您的计算机环境而专门定制的。

单击、双击任务栏中的  图标或在该图标上单击鼠标右键时，其功能各不相同。

单击 Dell Support 图标

单击  图标或在此图标上单击鼠标右键，可执行以下任务：

- 1 检查计算机环境。
- 1 查看 Dell Support 公用程序设置。
- 1 查看 Dell Support 公用程序的帮助文件。
- 1 查看常见问题。
- 1 了解有关 Dell Support 公用程序的详细信息。
- 1 关闭 Dell Support 公用程序。

双击 Dell Support 图标

双击  图标可以手动检查计算机环境、查看常见问题、查看 Dell Support 公用程序的帮助文件和查看 Dell Support 设置。

有关 Dell Support 公用程序的详细信息，请单击 **Dell Support** 屏幕顶部的问号 (?)。

[返回目录页面](#)

[返回目录页面](#)


拆装计算机

Dell™ Vostro™ 410 维修手册

- [建议使用的工具](#)
- [拆装计算机之前](#)
- [计算机内部视图](#)
- [系统板组件](#)
- [拆装计算机后](#)

本说明文件提供卸下和安装计算机中组件的步骤。除非另有说明，否则将认为在执行每个步骤时均满足下列条件：

- 1 您已经执行了[拆装计算机](#)中的步骤。
- 1 您已经阅读了计算机附带的安全信息。
- 1 装回组件时，您已经将原来的组件移除（如果安装有）。

 **注：**您的系统及特定系统组件的颜色可能与本说明文件中所示颜色有所不同。


建议使用的工具


执行本说明文件中的步骤时可能需要使用以下工具：


- 1 小型平口螺丝刀
- 1 梅花槽螺丝刀
- 1 小型塑料划线器
- 1 快擦写 BIOS 更新（请访问 Dell 支持 Web 站点 support.dell.com）


拆装计算机之前

遵循以下安全原则有助于防止您的计算机受到潜在损坏，并有助于确保您的人身安全。


 **警告：**拆装计算机内部组件之前，请阅读计算机附带的安全说明。有关其他最佳安全操作信息，请参阅 www.dell.com/regulatory_compliance 上的 Regulatory Compliance（管制标准）主页。

 **注意：**只有经认证的维修技术人员才能对您的计算机进行维修。未经 Dell 授权的维修所造成的损坏不在保修范围之内。


 **注意：**断开电缆连接时，请拉动其连接器或其推拉卡舌，而不要拉扯电缆。某些电缆的连接器带有锁定卡舌；如果要断开此类电缆的连接，请先向内按压锁定卡舌，然后再断开电缆的连接。拔出连接器时，请保持连接器水平对齐以免弄弯任何连接器插针。此外，连接电缆之前，请确保两个连接器的朝向正确并对准。

 **注意：**为避免损坏计算机，请在开始拆装计算机内部组件之前执行以下步骤。


1. 确保工作台平整清洁，以防止刮伤主机盖。
2. 关闭计算机（请参阅[关闭计算机](#)）。

 **注意：**要断开网络电缆的连接，请先从计算机上拔下网络电缆，再将其从网络设备中拔下。

3. 断开所有电话线或网络电缆与计算机的连接。
4. 断开计算机和所有连接的设备与各自电源插座的连接。
5. 系统未插电时按住电源按钮可以导去系统板上的残留电量。

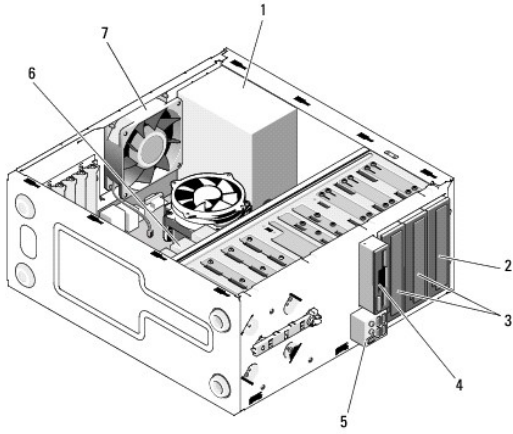
 **注意：**触摸计算机内部任何组件之前，请先触摸未上漆的金属表面，例如，计算机背面的金属，以导去身上的静电。在操作过程中，请不时触摸未上漆的金属表面，以导去可能损坏内部组件的静电。

关闭计算机

 **注意：**为避免数据丢失，请在关闭计算机之前，保存并关闭所有打开的文件，并退出所有打开的程序。

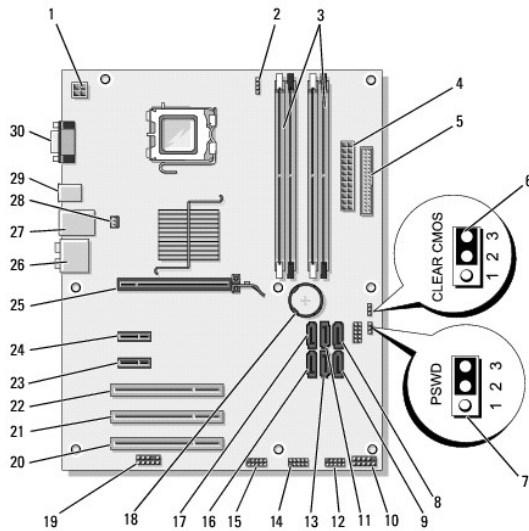
1. 关闭操作系统。
2. 确保计算机和所有连接的设备的电源均已关闭。如果关闭操作系统时，计算机和连接的设备的电源未自动关闭，请按住电源按钮大约 4 秒钟即可关闭电源。

计算机内部视图



1	电源设备	2	光盘驱动器托架
3	可选光盘驱动器托架	4	软盘驱动器或介质卡读取器（可选）
5	USB、音频、1394（可选）连接器	6	3.5 英寸驱动器托架（4 个）
7	机箱风扇		

系统板组件



1	电源连接器 (PWR2)	2	CPU 风扇电源	3	内存模块连接器 (4 个)
4	主电源连接器 (PWR1)	5	软盘驱动器连接器 (FLOPPY)	6	CMOS 跳线 (CLEAR CMOS)
7	密码跳线 (CLEAR_PW)	8	串行 ATA 驱动器连接器	9	串行 ATA 驱动器连接器

		(SATA2)	(SATA3)
10	前面板连接器	11 串行 ATA 驱动器连接器 (SATA1)	12 USB1 系统板连接器
13	串行 ATA 驱动器连接器 (SATA4)	14 USB2 系统板连接器	15 USB3 系统板连接器
16	串行 ATA 驱动器连接器 (SATA5)	17 串行 ATA 驱动器连接器 (SATA0)	18 电池槽
19	音频连接器 (F_AUDIO)	20 PCI 连接器 (PCI3)	21 PCI 连接器 (PCI2)
22	PCI 连接器 (PCI1)	23 PCIe Express x1 连接器 (PCI_X1 2)	24 PCIe Express x1 连接器 (PCI_X1 1)
25	PCI Express x16 连接器 (PCI_X16)	26 音频连接器	27 一个 LAN 端口和两个 USB 端口
28	CPU 风扇电源	29 USB 端口 (2 个)	30 视频连接器 (VGA)

拆装计算机后

完成所有更换步骤后，请确保在启动计算机前是否已连接好外部设备、插卡、电缆等。

1. 装回主机盖。请参阅[装回主机盖](#)。

2. 将电话线或网络电缆连接到计算机。

➡ **注意：**要连接网络电缆，请先将电缆插入网络设备，然后将其插入计算机。

3. 如有必要，请垂直放置计算机。

4. 将计算机和所有已连接设备连接至电源插座。

➡ **注意：**确保系统通风孔均未堵塞。

5. 打开计算机。

[返回目录页面](#)